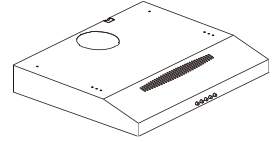


ECF9214X
ECF9214K
ECF6214X
ECF6214K
ECF9214B
ECF6214B



EN	Hood	User Manual	1
ID	Tudung Asap	Manual bagi Pengguna	12
TH	เครื่องดูดควัน	คู่มือการใช้งาน	23
VN	Máy hút mùi	Hướng dẫn sử dụng	33

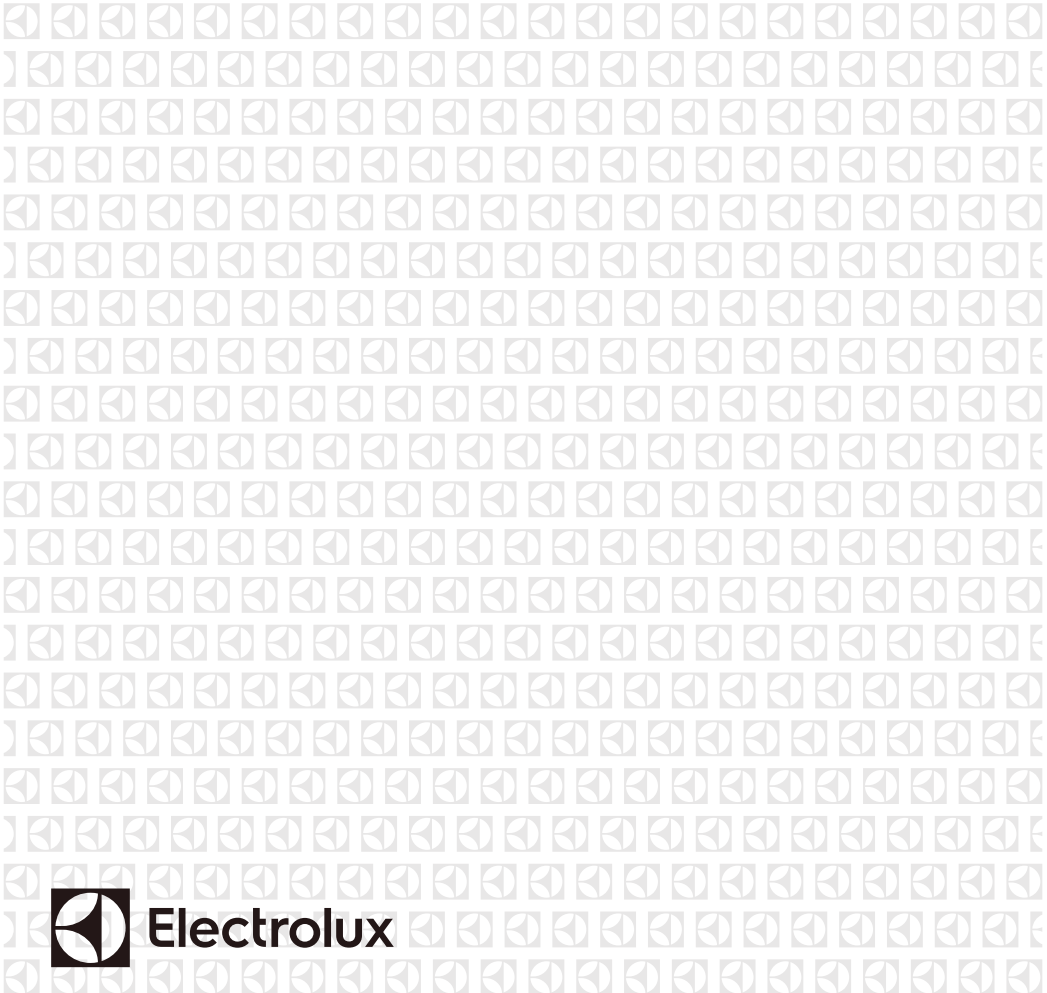


Table of Contents

WARNING-----	1
DESCRIPTION-----	2
INSTALLATION-----	4
OPERATION-----	10

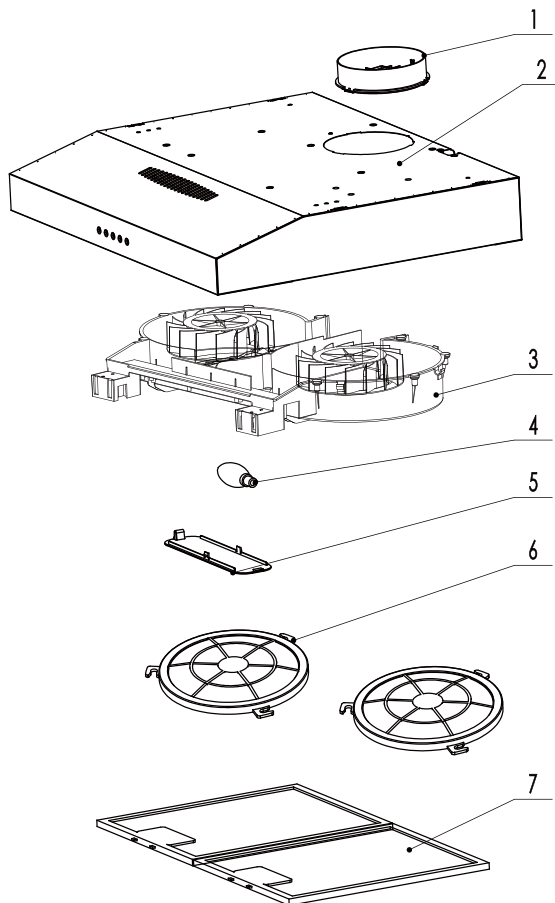
Warning:

- * This appliance can be used by children aged from 8 years and above and persons with reduced physical, sensory or mental capabilities or lack of experience and knowledge if they have been given supervision or instruction concerning use of the appliance in a safe way and understand the hazards involved. Children shall not play with the appliance. Cleaning and user maintenance shall not be made by children without supervision.
 - * If the supply cord is damaged, it must be replaced by the manufacturer, its service agent or similarly qualified persons in order to avoid a hazard.
 - * There is a fire risk if cleaning is not carried out in accordance with the instructions;
- CAUTION: Accessible parts may become hot when used with cooking appliances.
the air must not be discharged into a flue that is used for exhausting fumes from appliances burning gas or other fuels
regulations concerning the discharge of air have to be fulfilled.
Warning: Failure to install the screws or fixing device in accordance with these instructions may result in electrical hazards.

In certain circumstances electrical appliances may be a danger hazard.

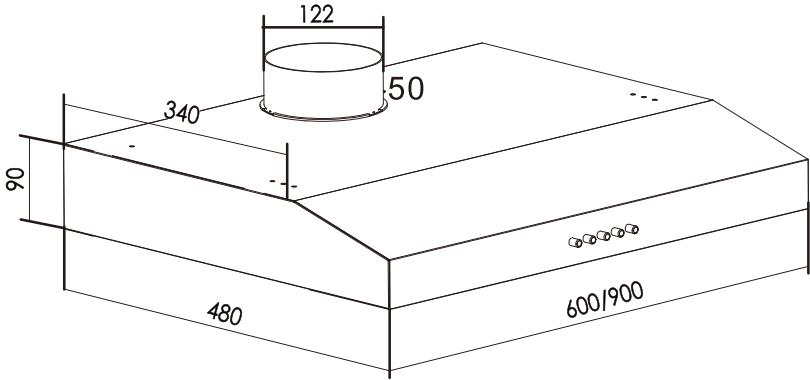
- * Do not check the status of the filters while the cooker hood is operating.
- * Do not touch the light bulbs after appliance use.
- * Do not disconnect the appliance with wet hands.
- * Avoid free flame, as it is damaging for the filters and a fire hazard.
- * Constantly check food frying to avoid that the overheated oil may become a fire hazard.
- * Disconnect the electrical plug prior to any maintenance.
- * Children don't recognize the risks of electrical appliances. Therefore use or keep the appliance only under supervision of adults and out of the reach from children.
- * Don't use this product outdoor.
- * This appliance is not intended for use by persons (including children) with reduced physical, sensory or mental capabilities, or lack of experience and knowledge, unless they have been given supervision or instruction concerning use of the appliance by a person responsible for their safety. Children should be supervised to ensure that they do not play with the appliance.
- * There shall be adequate ventilation of the room when the range hood is used at the same time as appliances burning gas or other fuels.
- * There is a fire risk if cleaning is not carried out in accordance with instructions.
- * Do not flam under the range hood.
- *The discharge air must not be discharged into a flue which is used for exhausting fumes from appliances burning gas or other fuels.

DESCRIPTION



Ref	Q'ty	Components
1	1	Air outlet base Ass
2	1	Hood body Ass
3	1	Wind housing Ass
4	1	LED lamp
5	1	Transparent lamp board
6	2	Charcoal filter
7	2 or 3	2 Alu filters for 60cm model 3 Alu filters for 90cm model

Dimension(mm)



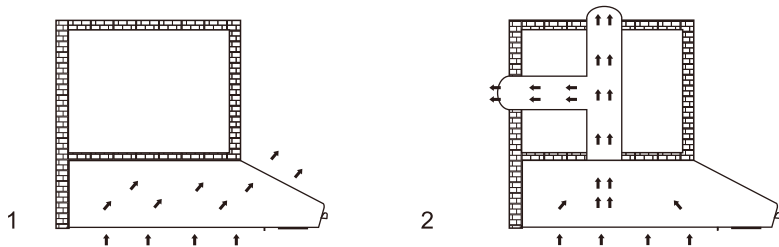
DESCRIPTION

The hood may be installed in the filtering or the ducting version.

Filtering version (Fig.1): The hood aspirates the kitchen air saturated with fumes and odour. Purifies it through the grease filters and charcoal filters and returns clean air into the room. For constant efficiency, the carbon filters must be replaced periodically.

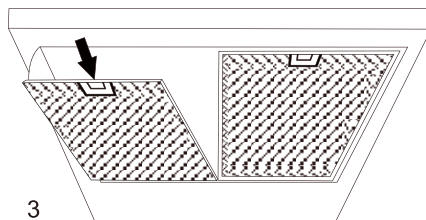
Ducting version (Fig.2): The hood aspirates the kitchen air saturated with fumes and odour, passes it through the grease filters and expels it to the outside through an outlet pipe. With this version the carbon filters are not required.

Decide from the outset on the type of installation (filtering or ducting). For greater efficiency, we recommend you install the hood in the ducting version (if possible).



INSTALLATION

Before beginning installation, to remove the metal filter/s (Fig.3), in line with the handle, push the stop inwards and pull the filter down.



INSTALLATION

Before fixing, the outlet pipe for air evacuation to the outside must be installed. Use an outlet pipe with: - minimum indispensable length; -Minimum possible bends (maximum angle of bend:90°); -certified material (according to the state); _ an as smooth as possible inside. It is also advisable to avoid any drastic changes in pipe cross-section (recommended diameter: 125mm).

Drill the hole in the wall for the air outlet (133 mm diameter) referring to Fig.7 where the measurements for the various possibilities are indicated.

Prepare a suitable power supply. For the electrical connection, follow the instructions on the page 6.

Proceed with fixing the hood: Based on your requirements, you can fit the hood on the wall or on a wall unit of your kitchen. **IMPORTANT:** Respect the distance between the hob and lower part of the hood which must be at least 650 cm.

INSTALLATION IN DUCTING VERSION:

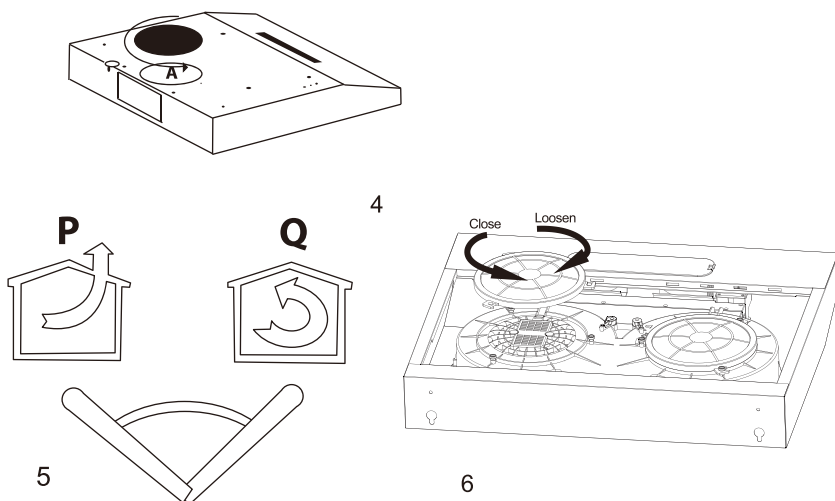
Make sure the air outlet A is opening(Fig 4).

- **CHECK THAT THE DUCTING LEVER IS IN THE RIGHT POSITION.:** The lever is found on the motor unit and must be positioned on the symbol (P) in the case of installation in ducting version (Fig. 5).
- Also remember that the use of charcoal filters is not necessary with the ducting version; if these are fitted, remove them(Fig. 6).

INSTALLATION IN FILTERING VERSION:

The openings A on the hood (Fig.4) must be closed, since the air is re-circulated into the room through the front vents.

- **CHECK THAT THE FILTERING LEVER IS IN THE RIGHT POSITION:** The lever is found on the motor unit and must be positioned on the symbol (Q) in the case of installation in filtering version (Fig. 5).
- Also remember that charcoal filters must be used in the case of the filtering version; check to see whether such filters are already fitted; if necessary, proceed to fit as Fig6 .



Fixing to the wall:

Drill a hole of 133 mm diameter in the wall unit (Fig.7).

check the position of the power outlet and consider where the power cable will run, since a hole might have to be made in the wall unit to accommodate it. Draw a line on the wall in vertical line with your hob. Mark the 4 holes to be drilled in the wall, respecting the distances indicated in Fig.7 ; Make the 4 holes and fit the 4 screw anchors provided. Take 2 of the screws provided (Fig. 9G) and insert them in the 2 screw anchors without screwing them down completely. Hang the hood on the 2 screws; Working from inside the hood, tighten the 2 screws completely. Now proceed with final fixing by fitting the other 2 screws H (Fig.10). Connect a flexible tube to the hood outlet adapter.

Make the electrical connection

Fitting under wall unit:

Before fixing the hood to the unit, drill a hole of about 133mm diameter in the wall unit (Fig.8). In any case, check the position of the power outlet and consider where the power cable will run. Drill 4 holes in the wall unit, respecting the distance indicate in Fig.8. Push the hood up against the wall unit and insert the 4 screws operating from inside the wall unit. Connect a flexible tube to the hood outlet adapter. Make the electrical connection.

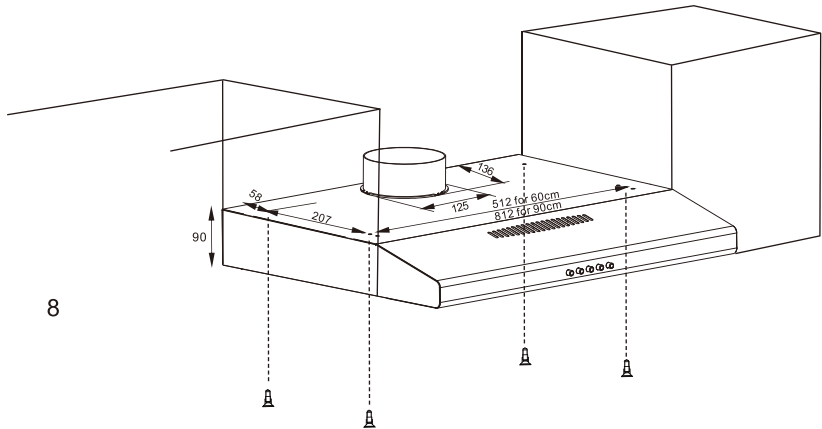
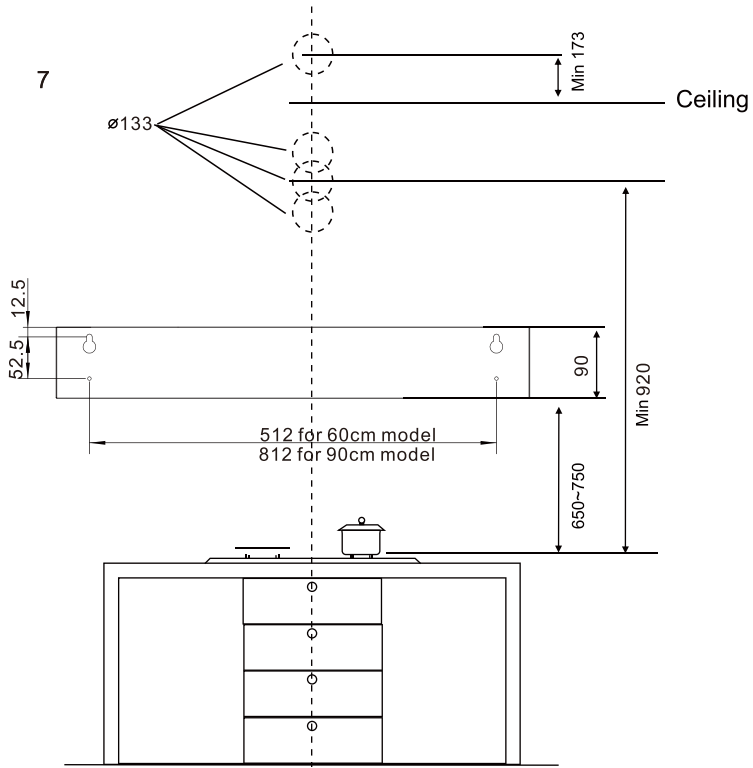
Electrical connection:

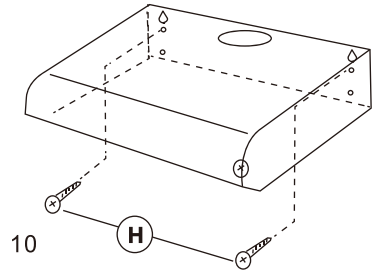
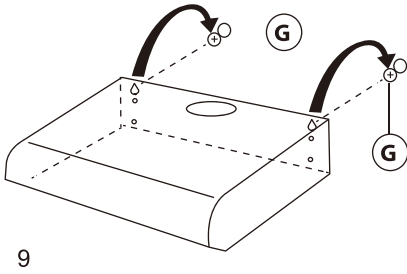
Electrical wiring must be done by a qualified person(s) in accordance with all applicable codes and standards. Turn off electrical power at service entrance before wiring.

If the supply cord is damaged, it must be replaced by the manufacturer, its service agent or similarly qualified persons in order to avoid a hazard.

Do not use the plug and an extension cord other than the ones initially supplied with the hood.

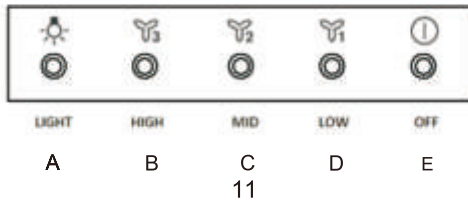
The earthing of this hood is compulsory. Do not remove ground prong of the plug.





OPERATION

Depending on the model, the unit is equipped with the following controls:
 Controls as : A = Light switch; B = Fan speed I; C = Fan speed II; D = Fan speed III; E = On/off.



LED LAMPS

This range hood require LED lamps

*Max wattage : 2W

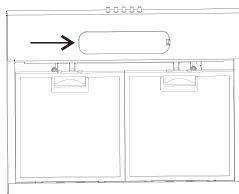
Voltage range: 220-240V

Dimensions: diameter 98mm

WARNING: Always switch off the electrical supply before carrying out any operation on the appliance. This LED lamp should be replaced with qualified person.

To change bulbs:

1. Remove the lamp cover;
2. Kick off the normal bulbs by hand.
3. Replace with 2W Max LED lamp. Do not touch replacement bulb with bare hands.



MAINTENANCE AND CLEANING

WARNING!

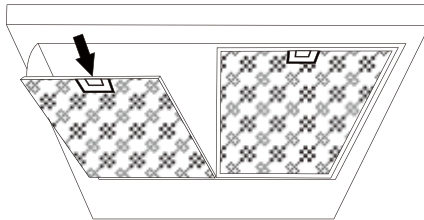
Switch off or unplug the appliance from the main supply before carrying out any maintenance work.

Aluminum type metal filter

They are metal grid filters (as shown in Fig.3): the filters must be periodically cleaned, depending on extent of operation (at least every four weeks).

Wash the filter with neutral detergent.

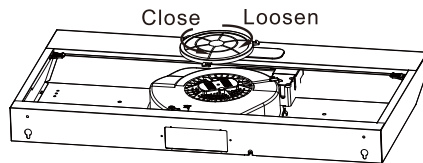
To remove the filters, first of all push down the filters.



3

Charcoal filter

The carbon filters must be periodically replaced depending on extent of operation-on average every 6 months. To remove the carbon filters, proceed as follows.



6

Dishwasher

Place grease filter in the dishwasher. Select the intensive wash program with min. 65°C temperature .

Put back the grease filters when they are completely dry. There might be discolouration of the grease filters after washing in dishwasher. This is normal and does not affect the performance of the grease filters.

CONSUMER CARE CENTER

<p>Thailand Consumer Care Tel : (+66 2) 725 9000 Electrolux Thailand Co., Ltd. Electrolux Building 14th Floor 1910 New Phetchaburi Road, Bangkapi, Huai Khwang, Bangkok 10310 Office Tel : (+66 2) 7259100 Office Fax : (+66 2) 7259299 Email : customer-care-thai@electrolux.com</p>	<p>Singapore Consumer Care Center Tel: (+65) 6727 3699 Electrolux S.E.A. Pte Ltd. 351 Braddell Road #01-04, 351 On Braddell Singapore 579713 Email : customer-care.sin@electrolux.com</p>
<p>Indonesia Hotline service: 08041119999 PT. Electrolux Indonesia Electrolux Building Jl.Abdul Muis No.34, Petojo Selatan, Gambir Jakarta Pusat 10160 Email:customer-care@electrolux.co.id SMS & WA : 0812.8088.8863</p>	<p>Philippines Consumer Care Center Toll Free: 1-800-10-845-CARE(2273) Consumer Care Hotline:(+63 2)845-CARE(2273) Electrolux Philippines, Inc. Unit B 12F Cyber Sigma Bldg, Lawton Avenue, McKinley West, Taguig, Philippines 1634 Trunkline:+63 2 737-4757 Website:www.electrolux.com.ph Email:wecare@electrolux.com</p>
<p>Vietnam Consumer Care Center Toll Free 1800-58-88-99 Tel: (+84 28) 39105465 Electrolux Vietnam Ltd. Unit 1&2, 10F Sofic Tower, #10 Mai Chi Tho Street, Thu Thiem Ward, Thu Duc City, Ho Chi Minh City, Vietnam</p>	<p>Malaysia Consumer Care Center Tel: 1300-88-11-22 Electrolux Home Appliances Sdn. Bhd. Corporate Office Address: Unit T2-7, 7th Floor, Tower 2, PJ33, No. 3, Jalan Semangat, Seksyen 13, 46200 Petaling Jaya, Selangor. Office Tel : (+60 3) 7843 5999 Office Fax : (+60 3) 7955 5511 Consumer Care Center Address: Lot C6, No. 28, Jalan 15/22, Taman Perindustrian Tiong Nam, 40200 Shah Alam, Selangor Consumer Care Center Fax : (+60 3) 5524 2521 Email : malaysia.customer-care@electrolux.com</p>
<p>HONG KONG SERVICE HOTLINE: (+852) 3193 9888 DCH ELECTRICAL APPLIANCES SERVICE CENTRE 4/F, DCH BUILDING, 20 KAI CHEUNG ROAD, KOWLOON BAY, HONG KONG EMAIL: customer-care@dch.com.hk WEBSITE: www.electrolux.com.hk</p>	

www.electrolux.com

The Thoughtful Design Innovator.

Do you remember the last time you opened a gift that made you say, “Oh! How did you know? That’s exactly what I wanted!” That’s the kind of feeling that we at Electrolux seek to evoke in everyone who chooses or uses one of our products. We devote time, knowledge, and a great deal of thought to anticipating and creating the kind of appliances that our customers really need and want.

This kind of thoughtful care means innovating with insight. Not design for design’s sake, but design for the user’s sake. For us, thoughtful design means making appliances easier to use and tasks more enjoyable to perform, freeing our customers to experience the ultimate 21st century luxury: ease of mind. Our aim is to make this ease of mind more available to more people in more parts of their everyday lives, all over the world.

The “Thinking of you” promise from Electrolux goes beyond meeting the needs of today’s consumers. It also means we’re committed to making appliances safe for the environment—now and for future generations.

Electrolux. Thinking of you.

Share more of our thinking at
www.electrolux.com

Daftar Isi

PERINGATAN.....	1
DESKRIPSI	2
INSTALASI	4
OPERASI	10

Peringatan:

* Tudung asap ini dapat digunakan oleh anak-anak berusia 8 tahun atau lebih dan orang-orang yang memiliki kekurangan kemampuan fisik, sensorik, atau mental atau kurang pengalaman dan pengetahuan bila kepada mereka telah diberikan pengawasan atau petunjuk mengenai penggunaan tudung asap ini dengan cara yang aman dan mereka memahami bahaya-bahaya terkait. Anak-anak tidak boleh bermain dengan tudung asap ini. Pembersihan dan perawatan oleh pemakai tidak boleh dilakukan oleh anak-anak tanpa pengawasan.

* Bila kabel listrik rusak, kabel hanya boleh diganti oleh Electrolux, agen servisnya, atau orang yang berkualifikasi serupa untuk menghindari risiko.

* Terdapat risiko kebakaran bila pembersihan tidak dilakukan sesuai petunjuk;

PERHATIAN: Komponen-komponen yang berada dalam jangkauan tangan dapat menjadi panas saat digunakan bersama peralatan memasak.

Udara tidak boleh diarahkan ke cerobong yang digunakan untuk membuang asap dari alat rumah tangga yang menggunakan bahan bakar gas atau bahan bakar lainnya. Peraturan mengenai pembuangan udara harus dipatuhi.

Peringatan: Tidak digunakannya sekrup atau alat pengunci sesuai petunjuk dalam buku ini bisa menyebabkan bahaya listrik.

Dalam keadaan tertentu, peralatan listrik dapat menjadi berbahaya.

* Jangan memeriksa kondisi filter saat tudung asap sedang bekerja.

* Jangan langsung memegang bola lampu saat tudung asap baru dimatikan.

* Jangan mencabut steker tudung asap dengan tangan basah.

* Hindari nyala api terbuka, karena akan merusak filter dan menimbulkan risiko kebakaran.

* Selalu periksa makanan yang digoreng karena minyak yang terlalu panas dapat menimbulkan risiko kebakaran.

* Cabut steker listrik dari stopkontak sebelum melakukan perawatan apapun.

* Anak-anak tidak mengetahui tentang risiko peralatan listrik. Jadi gunakan atau jagalah agar peralatan listrik hanya di bawah pengawasan orang dewasa dan di luar jangkauan anak-anak.

* Jangan menggunakan produk ini di luar ruangan.

* Tudung asap ini tidak ditujukan untuk digunakan oleh orang-orang (termasuk anak-anak) yang memiliki kekurangan kemampuan fisik, sensorik, atau mental, atau kurang pengalaman dan pengetahuan, kecuali kepada mereka telah diberikan pengawasan atau petunjuk mengenai penggunaan tudung asap oleh orang yang bertanggung jawab atas keselamatan mereka. Anak-anak harus diawasi untuk memastikan mereka tidak bermain-main dengan oven ini.

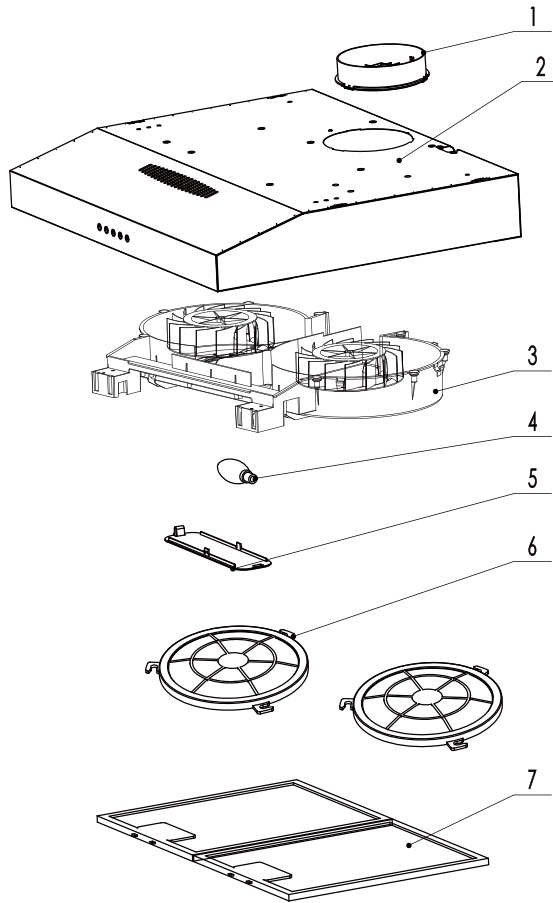
* Harus terdapat ventilasi yang cukup dalam ruangan saat tudung asap digunakan pada saat yang sama dengan alat lain yang juga menggunakan gas atau bahan bakar.

* Terdapat risiko kebakaran bila pembersihan tidak dilakukan sesuai petunjuk.

* Jangan menyalakan api tepat di bawah tudung asap.

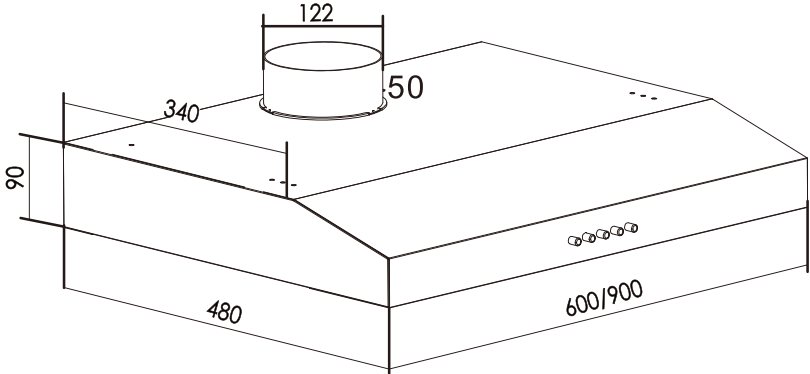
* Udara buang tidak boleh diarahkan ke cerobong yang digunakan untuk membuang asap dari alat rumah tangga yang menggunakan bahan bakar gas atau bahan bakar lainnya.

DESKRIPSI



Nomor	Jumlah	Komponen
1	1	Lubang keluar udara
2	1	Badan tudung asap
3	1	Rumah kipas
4	1	Lampu LED
5	1	Dudukan lampu transpaan
6	2	Filter arang
7	2 atau 3	2 filter aluminium untuk model 60 cm 3 filter aluminium untuk model 90cm

Dimensi (mm)

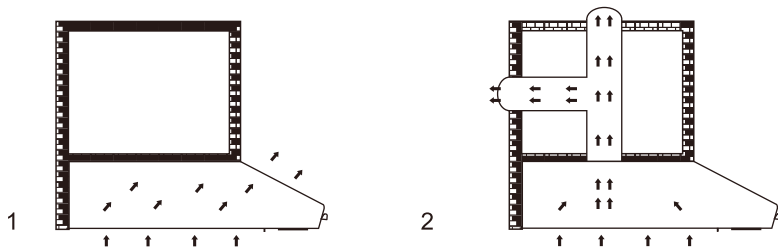


DESKRIPSI

Tudung dapat dipasang dengan dua cara: penyaringan atau pembuangan udara.

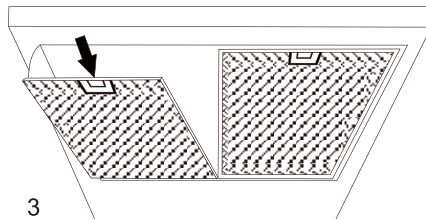
Versi penyaringan (Gambar 1): Tudung asap mengisap udara dapur yang jenuh dengan asap dan bau. Memurnikannya melalui filter lemak dan filter arang dan mengembalikan udara bersih ke dalam ruangan. Untuk efisiensi yang konstan, filter karbon harus diganti secara berkala.

Versi membuang udara ke luar ruangan (*ducting*) (Gambar 2): Tudung asap mengisap udara dapur yang jenuh dengan asap dan bau, melewatkannya pada filter lemak dan membuangnya keluar melalui pipa pembuangan. Dengan versi ini, filter karbon tidak diperlukan. Tentukanlah jenis instalasi yang sesuai dari kondisi yang ada (menyaring atau membuang udara keluar ruangan). Untuk efisiensi yang lebih baik, dianjurkan untuk memasang tudung asap dalam versi membuang udara keluar ruangan (bila dimungkinkan).



INSTALASI

Sebelum memulai instalasi, untuk melepaskan filter logam (Gambar 3), searah dengan gagang, tekan penambat ke dalam dan tarik turun filter.



INSTALASI

Sebelum memasang tudung asap, pipa keluar untuk pembuangan udara ke sisi luar harus terpasang. Gunakan pipa keluaran dengan:

- panjang minimum yang diperlukan;
- belokan seminimum mungkin (maksimum sudut belokan: 90°)
- bahan yang disertifikasi (sesuai peraturan setempat);
- bagian dalam sehalus mungkin.

Dianjurkan juga untuk menghindari perubahan drastis penampang pipa (diameter yang dianjurkan: 125mm).

Bor lubang di dinding untuk saluran keluar udara (diameter 133 mm) merujuk pada Gambar 7 di mana ditunjukkan ukuran untuk berbagai kemungkinan.

Siapkan catu daya yang sesuai. Untuk koneksi kelistrikan, ikuti petunjuk-petunjuk pada halaman 6.

Lanjutkan dengan memasang tudung asap: Sesuai kebutuhan Anda, tudung asap bisa dipasang di dinding atau di unit lemari dapur. **PENTING:** Jagalah agar jarak antara kompor dan bagian bawah tudung asap sekurang-kurangnya 650 mm.

INSTALASI DALAM VERSI MEMBUANG UDARA KELUAR RUANG:

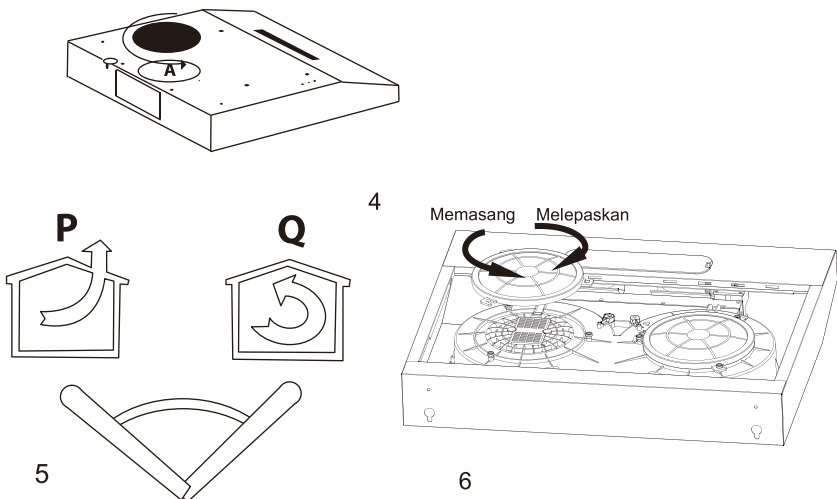
Pastikan lubang udara keluar A dalam keadaan terbuka (Gambar 4)

- PERIKSALAH APAKAH TUAS *DUCTING* (PEMILIH PIPA SALURAN) BERADA PADA POSISI YANG BENAR: Tuas terdapat pada unit motor dan harus diatur ke posisi (P) dalam hal instalasi pada versi *ducting* (pembuangan udara) (Gambar 5).
- Ingat juga bahwa penggunaan filter arang tidak diperlukan pada versi pembuangan udara. Bila ditemukan dalam posisi terpasang, lepaskan (Gambar 6).

INSTALASI DALAM VERSI PENYARINGAN:

Lubang-lubang A pada tudung asap (Gambar 4) harus ditutup, karena udara disirkulasikan ulang ke dalam ruangan melalui ventilasi-ventilasi depan.

- PERIKSALAH APAKAH TUAS FILTER BERADA PADA POSISI YANG BENAR: Tuas terdapat pada unit motor dan harus berada pada posisi simbol (Q) dalam hal instalasi pada versi penyaringan (Gambar 5).
- Ingatlah selalu bahwa filter arang harus digunakan untuk instalasi dalam versi penyaringan. Periksa untuk memastikan apakah filter tersebut sudah terpasang. Bila perlu, pasang seperti ditunjukkan Gambar 6.



Memasang ke dinding:

Buat lubang berdiameter 133 milimeter di lemari dapur (Gambar 7).

Periksa posisi catu daya listrik dan pertimbangkan tempat lewat kabel, karena mungkin harus dibuat satu lubang pada dinding untuk menampung kabel. Buat satu garis di dinding segaris tegak lurus terhadap kompor Anda. Buat tanda untuk 4 lubang yang akan dibuat di dinding, dengan mengikuti jarak yang ditandai dalam Gambar 7. Buat 4 lubang dan pasang 4 *fischer* yang disediakan. Ambil 2 sekrup yang disediakan (Gambar 9G) dan pasang pada 2 *fischer* tanpa menguncinya erat-erat. Gantungkan tudung asap pada 2 sekrup tersebut; Dari dalam tudung asap, kencangkan 2 sekrup tersebut hingga tuntas. Kemudian lanjutkan pemasangan akhir dengan memasang kedua sekrup lainnya H (Gambar 10). Pasang pipa fleksibel pada adaptor saluran keluar tudung asap.

Lalu pasang semua koneksi kelistrikan.

Pemasangan di bawah unit lemari dapur:

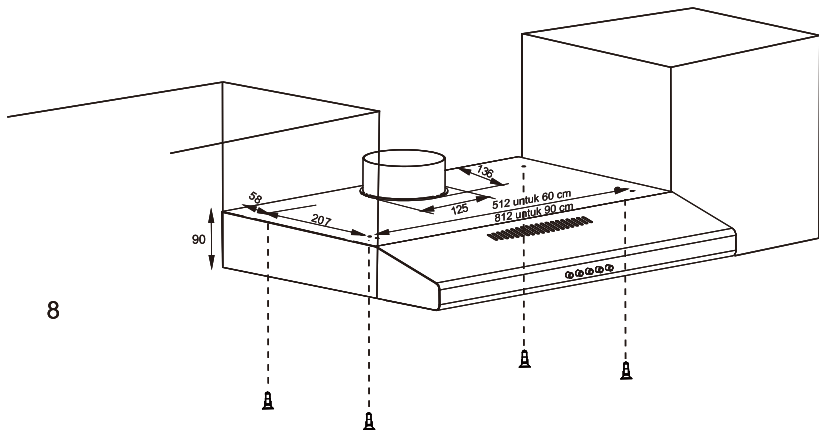
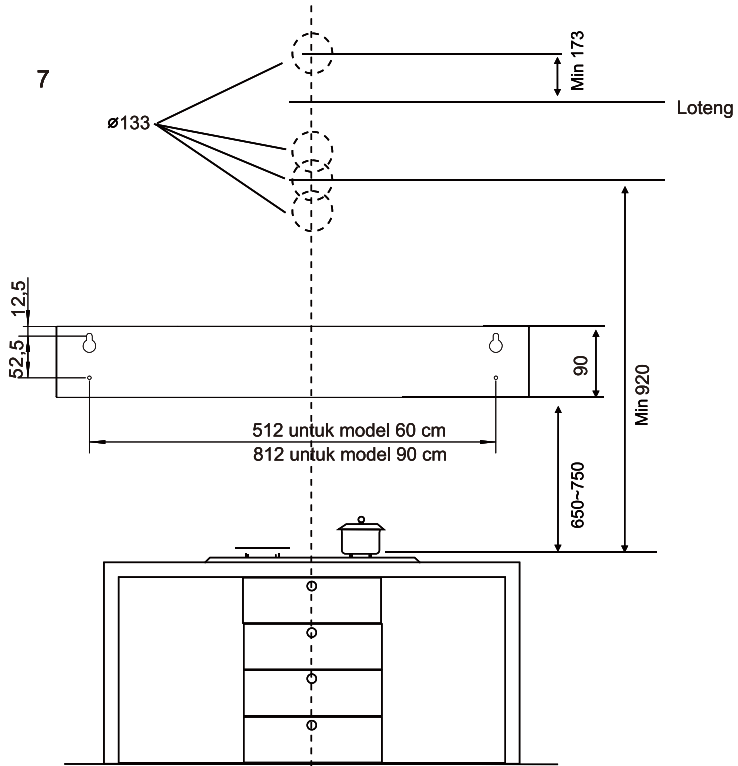
Sebelum memasang tudung asap pada lemari dapur, buat lubang berdiameter sekitar 133 mm di lemari dapur (Gambar 8). Dalam hal apapun, periksalah posisi catu daya listrik dan pertimbangkan di mana kabel listrik akan dilewatkan. Buat 4 lubang pada lemari dapur, dengan jarak sesuai yang ditunjukkan dalam Gambar 8. Dorong tudung asap ke arah lemari dapur dan pasang 4 sekrup untuk lubang-lubang tersebut dari bagian dalam tudung asap. Sambungkan pipa fleksibel pada adaptor keluaran lubang buang tudung asap. Lalu pasang semua koneksi kelistrikan.

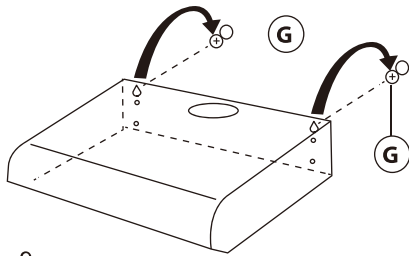
Sambungan kelistrikan:

Pemasangan kabel listrik hanya boleh dilakukan oleh orang-orang yang berkualifikasi sesuai semua aturan dan standar yang berlaku. Matikan aliran listrik di sekring utama rumah sebelum memasang kabel listrik tudung asap.

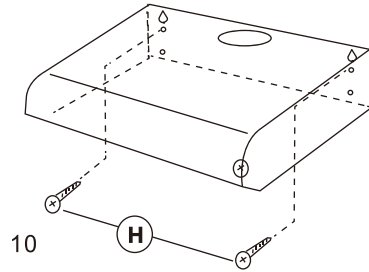
Bila kabel listrik rusak, kabel hanya boleh diganti oleh Electrolux, agen servisnya, atau orang yang berkualifikasi serupa untuk menghindari bahaya.

Jangan menggunakan steker dan kabel tambahan selain yang disertakan bersama tudung asap. Tudung asap ini harus ditanahkan. Jangan membuang pin pentanahan pada steker.





9



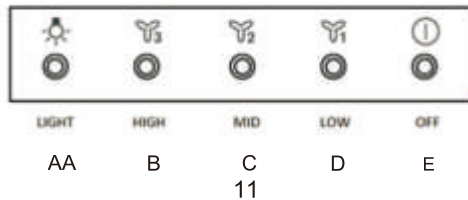
10

PENGUNAAN

Tergantung pada model, unit tudung asap dilengkapi dengan kontrol berikut:

Kontrol-kontrol: A = Tombol lampu, B = Kecepatan kipas I; C = Kecepatan kipas II;

D = Kecepatan kipas III; E = On/off.



11

LAMPU LED

Tudung asap ini menggunakan lampu LED.

* Daya maksimum: 2W

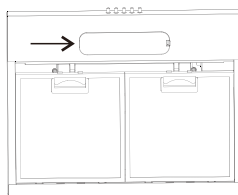
Rentang voltase: 220-240V

Dimensi: diameter 98 mm

PERINGATAN: Selalu matikan aliran listrik ke tudung asap sebelum melakukan tindakan apapun pada tudung asap. Lampu LED ini hanya boleh diganti oleh teknisi berkualifikasi.

Untuk mengganti bohlam:

1. Lepaskan penutup lampu;
2. Lepaskan bohlam dengan tangan.
3. Ganti dengan bohlam LED maksimum 2 W. Jangan menyentuh bohlam dengan tangan terbuka!



PERAWATAN DAN PEMBERSIHAN

PERINGATAN!

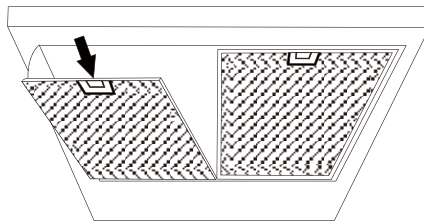
Matikan tudung asap atau cabut steker tudung asap dari stopkontak sebelum melaksanakan pekerjaan perawatan apapun.

Filter logam jenis aluminium

Ini adalah filter kasa logam (seperti ditunjukkan Gambar 3): filter-filter ini harus dibersihkan secara berkala, tergantung lama operasinya (sekurang-kurangnya sekali empat minggu).

Cucilah filter dengan detergen netral.

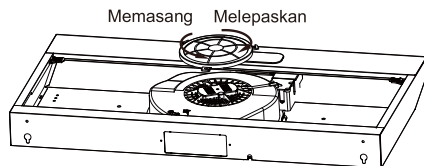
Untuk melepaskan filter, pertama-tama tekan semua filter ke arah bawah.



3

Filter arang

Filter arang: filter arang (karbon) harus diganti secara berkala tergantung lama operasi - rata-rata setiap 6 bulan. Untuk melepas filter arang (karbon), ikuti sebagai berikut:



6

Mesin pencuci piring

Masukkan filter lemak ke mesin pencuci piring. Pilihlah program pencucian yang paling kuat dan temperatur tertinggi, sekurang-kurangnya 65°C. Pasang kembali filter-filter lemak setelah kering. Saat mencuci filter lemak berbahan logam dengan mesin pencuci piring, dapat terjadi sedikit perubahan warna pada filter, hal ini tidak berpengaruh pada kinerjanya.

PUSAT LAYANAN KONSUMEN

<p>Thailand Telepon Layanan Konsumen: (+66 2) 725 9000 Electrolux Thailand Co., Ltd. Electrolux Building 14th Floor 1910 New Phetchaburi Road, Bangkapi, Huai Khwang, Bangkok 10310 Telepon Kantor: (+66 2) 7259100 Faks Kantor: (+66 2) 7259299 Email: customercareshai@electrolux.com</p>	<p>Singapura Telepon Layanan Konsumen: (+65) 6727 3699 Electrolux S.E.A. Pte Ltd. 351 Braddell Road #01-04, 351 On Braddell Singapore 579713 Email: customer-care.sin@electrolux.com</p>
<p>Indonesia Layanan langsung konsumen: 08041119999 PT. Electrolux Indonesia Electrolux Building Jl.Abdul Muis No.34, Petojo Selatan, Gambir Jakarta Pusat 10160 Email: customercare@electrolux.co.id SMS & WA: 0812.8088.8863</p>	<p>Filipina Telepon Bebas Biaya Pusat Layanan Konsumen: 1-800-10-845-CARE(2273) Layanan Cepat Konsumen: (+63 2)845-CARE(2273) Electrolux Philippines, Inc. Unit B 12F Cyber Sigma Bldg, Lawton Avenue, McKinley West, Taguig, Philippines 1634 Trunkline: +63 2 737-4757 Website : www.electrolux.com.ph Email: wecare@electrolux.com</p>
<p>Vietnam Panggilan Bebas Biaya Pusat Layanan Konsumen 1800-58-88-99 Telepon: (+84 28) 39105465 Electrolux Vietnam Ltd. Unit 1&2, 10F Sofic Tower, #10 Mai Chi Tho Street, Thu Thiem Ward, Thu Duc City, Ho Chi Minh City, Vietnam</p>	<p>Malaysia Telepon Layanan Konsumen: 1300-88-11-22 Electrolux Home Appliances Sdn. Bhd. Alamat Kantor: Unit T2-7, 7th Floor, Tower 2, PJ33, No. 3, Jalan Semangat, Seksyen 13, 46200 Petaling Jaya, Selangor. Telepon Kantor: (+60 3) 7843 5999 Faks Kantor: (+60 3) 7955 5511 Alamat Pusat Layanan Konsumen: Lot C6, No. 28, Jalan 15/22, Taman Perindustrian Tiong Nam, 40200 Shah Alam, Selangor Faks Pusat Layanan Konsumen: (+60 3) 5524 2521 Email: malaysia.customercare@electrolux.com</p>
<p>HONG KONG SALURAN LANGSUNG: (+852) 3193 9888 DCH ELECTRICAL APPLIANCES SERVICE CENTRE 4/F, DCH BUILDING 20 KAI CHEUNG ROAD, KOWLOON BAY, HONG KONG EMAIL: customercare@dch.com.hk WEBSITE: www.electrolux.com.hk</p>	

www.electrolux.com

The Thoughtful Design Innovator.

Ingatkah Anda saat terakhir Anda membuka suatu hadiah yang menyebabkan Anda berkata, " Oh! Bagaimana Anda tahu? Memang ini yang saya inginkan!" Perasaan seperti itulah yang dicari oleh kami di Electrolux untuk dibangkitkan pada setiap orang yang memilih atau menggunakan salah satu produk kami. Kami mendedikasikan waktu, pengetahuan, dan sejumlah besar pemikiran untuk mengantisipasi dan menciptakan jenis peralatan yang benar-benar diperlukan dan diinginkan para pelanggan kami.

Kepedulian penuh pemikiran seperti ini berarti berinovasi dengan wawasan. Bukan desain untuk sekadar desain, namun desain untuk kepentingan pengguna. Bagi kami, desain penuh pemikiran berarti membuat alat lebih mudah digunakan bagi kami dan tugas-tugas lebih menyenangkan untuk dilaksanakan, membebaskan para konsumen kami untuk merasakan kemewahan puncak abad 21: kemapanan. Tujuan kami adalah agar ketenangan pikiran ini makin tersedia bagi lebih banyak orang di berbagai kegiatan hidupnya, di seluruh dunia.

Janji "Thinking of you" dari Electrolux lebih dari sekadar memenuhi kebutuhan pelanggan kami saat ini. Janji tersebut juga berarti kami berkomitmen menjadikan peralatan lebih aman bagi lingkungan - saat ini dan di masa mendatang.

Electrolux. Thinking of you.

Temukan lebih banyak pemikiran kami di
www.electrolux.com

สารบัญ

คำเตือน	1
คำอธิบายผลิตภัณฑ์	2
การติดตั้ง	4
การใช้งาน	10

คำเตือน

* เด็กที่มีอายุตั้งแต่ 8 ปีขึ้นไป และบุคคลที่มีสมรรถภาพทางกายภาพ ทางประสาทสัมผัส หรือความสามารถทางจิตใจไม่สมบูรณ์ หรือขาดประสบการณ์และความรู้ สามารถใช้เครื่องนี้ได้หากได้รับการดูแลหรือคำแนะนำเกี่ยวกับการใช้งานอย่างปลอดภัยและเข้าใจถึงอันตรายที่อาจเกิดขึ้น ห้ามให้เด็กเล่นกับเครื่องใช้นี้ ห้ามให้เด็กทำความสะอาดและบำรุงรักษาเครื่องโดยไม่ได้รับการดูแล

* ถ้าสายไฟเกิดความเสียหาย โปรดให้ผู้ผลิต ตัวแทนฝ่ายบริการ หรือบุคคลที่มีความชำนาญเป็นผู้เปลี่ยนสายไฟเพื่อหลีกเลี่ยงอันตรายจากไฟฟ้า

* หากไม่ทำความสะอาดตามคำแนะนำ อาจทำให้เกิดไฟไหม้ได้

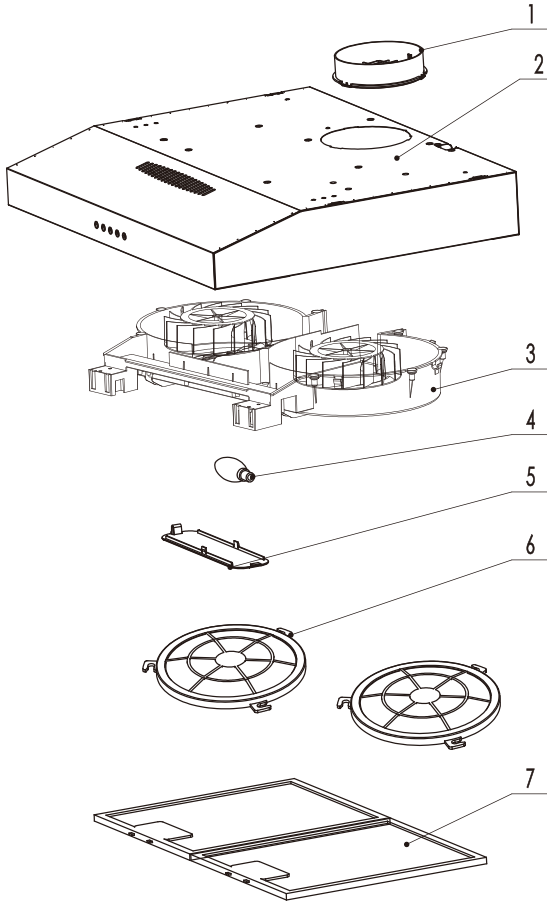
ข้อควรระวัง: ชิ้นส่วนต่างๆ จะร้อนขึ้นเมื่อใช้งานกับอุปกรณ์ประกอบอาหาร ต้องไม่ระบายอากาศออกสู่ปล่องควันที่ใช้สำหรับดูดควันจากผลิตภัณฑ์ที่เผาไหม้ก๊าซหรือเชื้อเพลิงอื่นๆ ต้องปฏิบัติตามข้อบังคับต่างๆ ที่เกี่ยวกับการระบายอากาศ

คำเตือน: การไม่ติดตั้งสกรูหรือตัวยึดตามคำแนะนำเหล่านี้อาจทำให้เกิดอันตรายจากไฟฟ้าได้

ในบางสถานการณ์ เครื่องใช้ไฟฟ้าอาจก่อให้เกิดอันตรายได้

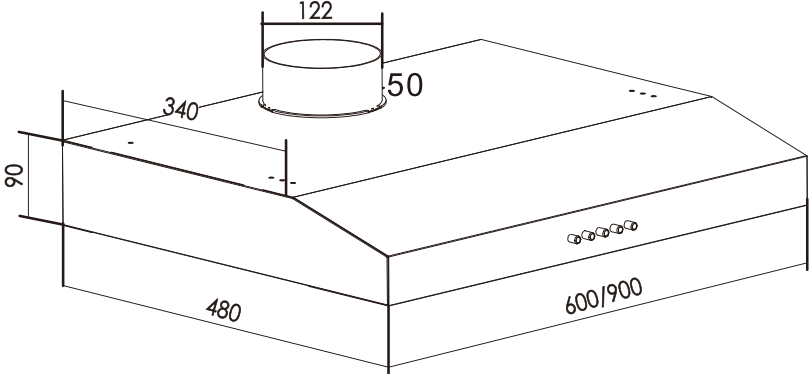
- * ห้ามตรวจสอบสถานะของเฟ้นกรองในขณะเครื่องดูดควันทำงาน
- * อย่าสัมผัสหลอดกันก็หลังใช้งานเครื่อง
- * ห้ามถอดปลั๊กเครื่องขณะมือเปียก
- * หลีกเลี่ยงการถอดประกายไฟ เพราะจะทำให้เฟ้นกรองเสียหายและอาจทำให้เกิดเพลิงไหม้ได้
- * หมั่นตรวจสอบอาหารที่ทอดเป็นระยะเพื่อป้องกันไม่ให้น้ำมันร้อนเกินไปจนอาจก่อให้เกิดเพลิงไหม้
- * ถอดปลั๊กไฟออกก่อนดำเนินการบำรุงรักษาใดๆ ทุกครั้ง
- * เด็กเล็กมักไม่ตระหนักถึงอันตรายจากการใช้งานเครื่องใช้ไฟฟ้า ดังนั้น ห้ามให้เด็กใช้งานผลิตภัณฑ์โดยไม่มีผู้ใหญ่คอยดูแล และติดตั้งผลิตภัณฑ์ให้พ้นจากมือเด็ก
- * อย่าใช้ผลิตภัณฑ์นี้ภายนอกอาคาร
- * อุปกรณ์นี้ไม่ได้มีไว้สำหรับการใช้งานโดยบุคคล (รวมทั้งเด็ก) ที่มีสมรรถภาพทางกายภาพ ทางประสาทสัมผัส หรือความสามารถทางจิตใจไม่สมบูรณ์ หรือขาดประสบการณ์และความรู้ ยกเว้นจะได้รับคำแนะนำเกี่ยวกับการใช้งานผลิตภัณฑ์จากผู้ที่ได้รับขออนุญาตความปลอดภัยบุคคลเหล่านี้ เด็กเล็กควรได้รับการดูแลเพื่อป้องกันไม่ให้เล่นเครื่อง
- * ในห้องต้องมีระบบถ่ายเทอากาศที่เพียงพอเมื่อใช้เครื่องดูดควันพร้อมกับอุปกรณ์ที่ใช้แก๊สหรือเชื้อเพลิงอื่นๆ
- * หากไม่ทำความสะอาดตามคำแนะนำ อาจทำให้เกิดไฟไหม้ได้
- * ห้ามทำฟลัมเบ้ (การทำอาหารแบบใช้ไฟฟ้า) ใต้เครื่อง
- * ต้องไม่ระบายอากาศออกสู่ปล่องควันที่ใช้สำหรับดูดควันจากผลิตภัณฑ์ที่เผาไหม้ก๊าซหรือเชื้อเพลิงอื่นๆ

คำอธิบาย



หมายเลขอ้างอิง	จำนวน	รายละเอียดเครื่อง
1	1	ฐานช่องลมออก
2	1	ตัวเครื่องดูดควัน
3	1	พัดลมดูดอากาศ
4	1	ไฟ LED
5	1	แผงควบคุมไฟส่องสว่างแบบใส
6	2	แป้นรองคาร์บอน
7	2 หรือ 3	2 แป้นรองอะลูมิเนียมสำหรับรุ่น 60 ซม. 3 แป้นรองอะลูมิเนียมสำหรับรุ่น 90 ซม.

טחט (טט.)

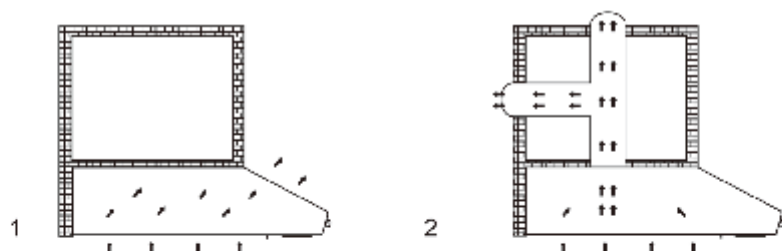


คำอธิบาย

กำหนดการติดตั้งเครื่องดูดควันได้ทั้งแบบระบบหมุนเวียนอากาศภายในหรือระบบดูดควันออกไปภายนอก ระบบหมุนเวียนอากาศภายใน (รูปที่ 1): เครื่องดูดควันดึงดูดอากาศในห้องครัวที่เต็มไปด้วยควันและกลิ่นออกไปจากนั้น จะทำให้อากาศสะอาด โดยเปลี่ยนให้ไหลผ่านแผ่นกรองคาร์บอน แล้วเป่าอากาศที่สะอาดกลับเข้าไปในห้อง เพื่อประสิทธิภาพที่ดี ต้องเปลี่ยนแผ่นกรองคาร์บอนเป็นประจำ

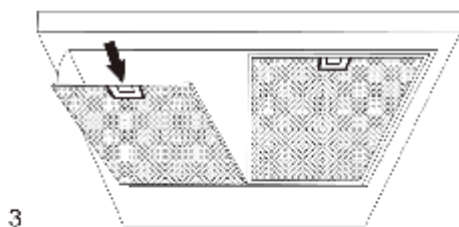
ระบบดูดควันออกไปภายนอก (รูปที่ 2): เครื่องดูดควันดึงดูดอากาศในห้องครัวที่เต็มไปด้วยควันและกลิ่นออกไป และเปลี่ยนให้อากาศไหลผ่าน แผ่นกรองคาร์บอนแล้วปล่อยออกสู่ภายนอกผ่านท่อที่ซ่อนอยู่ เครื่องดูดควันรุ่นนี้ไม่ต้องใช้แผ่นกรองคาร์บอน

ท่านต้องตัดสินใจก่อนติดตั้งว่าจะติดตั้งระบบแบบใด (ระบบหมุนเวียนอากาศภายในหรือดูดควันออกไปภายนอก) เพื่อประสิทธิภาพที่ดีกว่า เราขอแนะนำให้ติดตั้งเครื่องดูดควันแบบดูดควันออกไปภายนอก (หากเป็นไปได้)



การติดตั้ง

ก่อนเริ่มการติดตั้ง ให้ถอดแผ่นกรองไขมัน (รูปที่ 3) โดยจับที่มือจับ ด้านหลังยึดเข้าที่ในเครื่องดึงแผ่นกรอง



การติดตั้ง

ก่อนติดตั้งเครื่องดูดควัน ต้องติดตั้งท่อระบายสำหรับโรตาทนต่อที่ไปภายนอก ใช้ท่อระบายที่: - กว้างอย่างน้อย 100 มม. - มีความโค้งน้อยที่สุด (ยกเว้นท่อปลัดขิกสูงๆ 90°) - มีใบพัดที่หมุนรอบตัวเอง (ตามเข็มนาฬิกาเมื่อมองจากปลายท่อ) และภายในระบบเป็นท่อสุญญากาศ ลอยอยู่แทนที่อากาศ ลอยอยู่ตามท่อปลัดขิกในส่วนหน้าด้วยของท่อ (เส้นผ่านศูนย์กลางท่อที่แนะนำ: 125 มม.)

เจาะรูในผนังสำหรับใช้เป็นช่องลมออก (เส้นผ่านศูนย์กลาง 133 มม.) โดยอ้างอิงจากรูปที่ 7 ซึ่งแสดงรายการวัดค่าแบบต่างๆ ไว้เป็นตัวอย่าง

เตรียมแหล่งจ่ายไฟที่เหมาะสม สำหรับการเชื่อมต่อบนไฟฟ้า ให้ปฏิบัติตามคำแนะนำในหน้า 6

ดำเนินการต่อในขั้นตอนการติดตั้งเครื่องดูดควัน: ท่านสามารถติดตั้งเครื่องดูดควันบนผนังหรือติดตั้งเข้ากับชุดครัวติดผนังได้ตามความต้องการของท่าน สิ่งสำคัญ: ต้องเว้นระยะห่างระหว่างเตาและส่วนล่างของเครื่องดูดควันอย่างน้อย 650 ซม.

การติดตั้งระบบดูดควันออกไปภายนอก:

ต้องแน่ใจว่าช่องลมออก A ไม่ถูกปิดกั้น (รูปที่ 4)

■ ตรวจสอบให้แน่ใจว่าคีย์ระบบดูดควันออกไปภายนอกอยู่ในตำแหน่งที่ถูกต้อง:

คีย์จะอยู่ที่ตัวมอเตอร์และต้องอยู่ในตำแหน่งที่มีสัญลักษณ์ (P) ในกรณีติดตั้งระบบดูดควันแบบดูดควันออกไปภายนอก (รูปที่ 5)

■ เสริมปรดกราบวาระบบดูดควันออกไปภายนอกไม่จำเป็นต้องใช้เฟ้นกรองคาร์บอน หากมีเฟ้นกรองดังกล่าวติดตั้งมาด้วย ให้ถอดออก (รูปที่ 6)

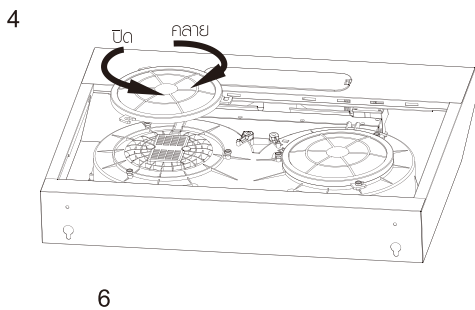
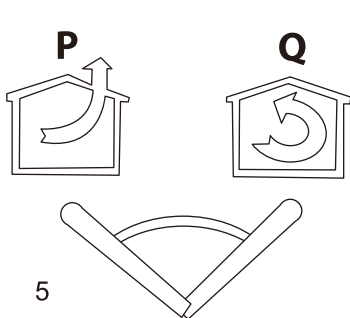
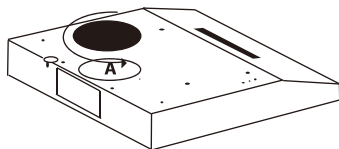
การติดตั้งระบบหมุนเวียนอากาศภายใน:

ต้องปิดช่อง A บนเครื่องดูดควัน (รูปที่ 4) เนื่องจากอากาศจะหมุนเวียนกลับเข้ามาในห้องผ่านช่องลมด้านหน้า

■ ตรวจสอบให้แน่ใจว่าคีย์ระบบหมุนเวียนอากาศภายในอยู่ในตำแหน่งที่ถูกต้อง:

คีย์จะอยู่ที่ตัวมอเตอร์และต้องอยู่ในตำแหน่งที่มีสัญลักษณ์ (Q) ในกรณีติดตั้งระบบดูดควันแบบหมุนเวียนอากาศภายใน (รูปที่ 5)

■ เสริมปรดกราบว่าต้องใช้เฟ้นกรองคาร์บอนกับระบบดูดควันแบบหมุนเวียนอากาศภายใน ดังนั้นต้องตรวจสอบว่ามีการติดตั้งเฟ้นกรองดังกล่าวมาแล้วหรือไม่ หากจำเป็น ให้ทำการติดตั้งตามรูปที่ 6



การติดตั้งเข้ากับผนัง:

เจาะรูขนาดเส้นผ่านศูนย์กลาง 133 มม. ใน wall unit (รูปที่ 7)

ตรวจสอบตำแหน่งของเต้ารับและพิจารณาทิศทางเดินสายไฟ เนื่องจากอาจต้องทำการเจาะรูบนชุดครีวติดผนังเพื่อเดินสายไฟ ลากเส้นบนผนังในแนวตั้งให้ตรงกับเตาของกาน์ ทำเครื่องหมายตำแหน่งที่ต้องการเจาะรูบนผนังทั้ง 4 จุด โดยเว้นระยะห่างตามที่ระบุอยู่ในรูปที่ 7 จากนั้นเจาะรูทั้ง 4 และติดตั้งพุกที่ให้มาทั้ง 4 ตัว นำสกรูที่ให้มา 2 ตัว (รูปที่ 9 G) ใสลงในพุก 2 ตัวโดยไม่ต้องขันจนสุด แขนงเครื่องดูดควันบนสกรู 2 ตัว ที่ด้านในของเครื่องดูดควันขันสกรูทั้ง 2 ตัวให้เป็น จากนั้นทำการติดตั้งบนตอนสุดท้ายโดยยึดสกรูอีก 2 ตัว H (รูปที่ 10) ต่อท่อแบบอ่อนเข้ากับออเดปเตอร์ช่องลมออกของเครื่องดูดควัน

ทำการเชื่อมต่อระบบไฟฟ้า

การติดตั้งใต้ชุดครีวติดผนัง:

ก่อนติดตั้งเครื่องดูดควันเข้ากับชุดครีว ให้เจาะรูที่ชุดครีวติดผนังขนาดเส้นผ่านศูนย์กลางประมาณ 133 มม.

(รูปที่ 8) ไม่ว่าจะติดตั้งแบบใด จะต้องตรวจสอบตำแหน่งของเต้ารับและพิจารณาทิศทางที่จะเดินสายไฟให้เหมาะสม

เจาะรู 4 รูที่ชุดครีวติดผนัง โดยเว้นระยะห่างตามที่ระบุไว้ในรูปที่ 8 ดันเครื่องดูดควันให้ติดกับชุดครีวติดผนังแล้วสอดสกรูทั้ง 4 ตัวจากด้านในของชุดครีวติดผนัง ต่อท่อชนิดอ่อนเข้ากับออเดปเตอร์ช่องลมออกของเครื่องดูดควันทำการเชื่อมต่อระบบไฟฟ้า

กรต่อระบบไฟฟ้า:

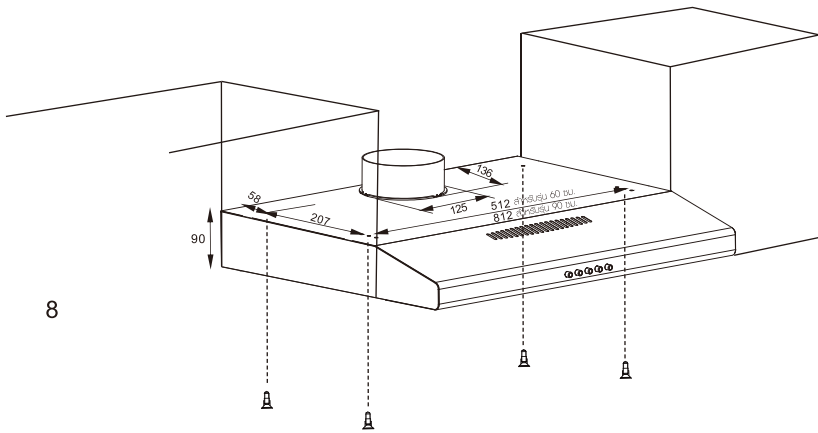
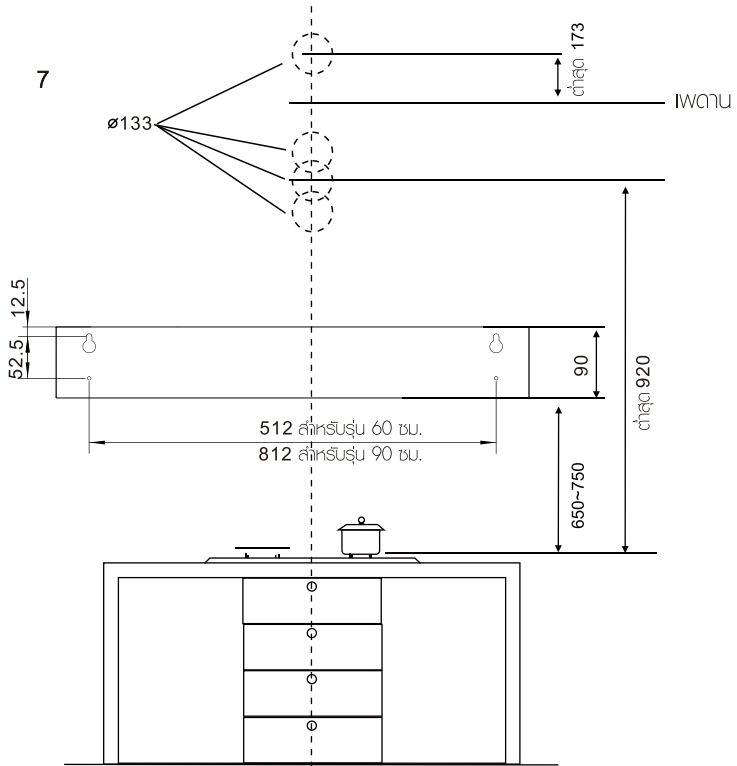
การเดินสายไฟต้องทำโดยช่างที่มีคุณวุฒิให้สอดคล้องตามกฎหมายและมาตรฐานทั้งหมดที่บังคับใช้ ปิดสวิตซ์แหล่งจ่ายไฟก่อนเดินสายไฟ

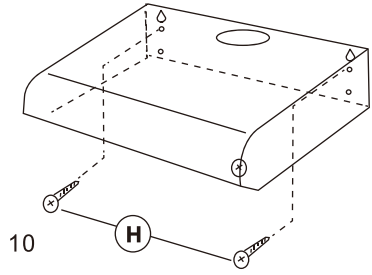
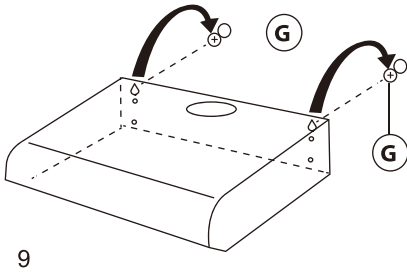
ถ้าสายไฟเกิดความเสียหาย โปรดให้ผู้ผลิต ตัวแทนฝ่ายบริการ

หรือบุคคลที่มีความชำนาญเป็นผู้เปลี่ยนสายไฟเพื่อหลีกเลี่ยงอันตรายจากไฟฟ้า

ห้ามใช้ปลั๊กและสายไฟต่อพ่วงนอกเหนือจากที่ให้มาพร้อมกับเครื่องในตอนแรก

การต่อสายดินให้เครื่องดูดควันเป็นสิ่งจำเป็น ห้ามถอดขากราวด์ออกจากปลั๊ก

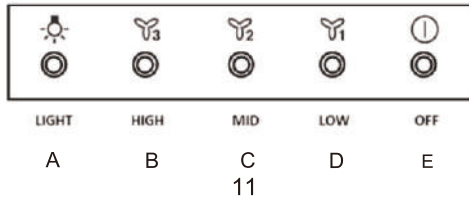




การใช้งาน

เครื่องดูดควันจะมีปุ่มสำหรับควบคุมการทำงานดังนี้ ทั้งนี้ขึ้นอยู่กับรุ่นที่ใช้:

ปุ่มควบคุม : A = สวิตช์ไฟ; B = ความเร็วพัดลมระดับ I; C = ความเร็วพัดลมระดับ II;
D = ความเร็วพัดลมระดับ III; E = เปิด/ปิด



ไฟ LED

ต้องใช้หลอดไฟแบบ LED กับเครื่องดูดควันนี้

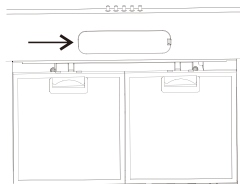
* กำลังวัตต์สูงสุด : 2 วัตต์ ช่วงแรงดันไฟฟ้า: 220-240V

ขนาด: เส้นผ่านศูนย์กลาง 98 มม.

คำเตือน: ปิดสวิตช์ไฟทุกครั้งก่อนดำเนินการใดๆ กับเครื่องดูดควัน การเปลี่ยนไฟ LED นี้ต้องดำเนินการโดยบุคคลที่มีความชำนาญ

สำหรับการเปลี่ยนหลอดไฟ:

1. ถอดฝาครอบหลอดไฟออก
2. ใช้มือถอดหลอดไฟธรรมดาดอก
3. เปลี่ยนหลอดไฟ LED ใหม่ ด้วยหลอดไฟที่มีกำลังไฟสูงสุด 2 วัตต์ ห้ามสัมผัสหลอดไฟที่งเปลี่ยนด้วยมือเปล่า



การบำรุงรักษาและการทำความสะอาด

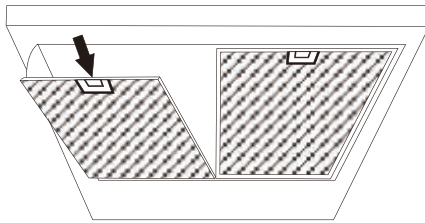
⚠ คำเตือน!

ปิดสวิทช์หรือถอดปลั๊กเครื่องออกจากเต้ารับก่อนดำเนินงานบำรุงรักษาใดๆ

ตะแกรงกรองแบบอะลูมิเนียม

มีลักษณะเป็นตะแกรงกรองโลหะ (ตามที่แสดงในรูปที่ 3): ต้องทำความสะอาดตะแกรงกรองเป็นระยะโดยขึ้นอยู่กับระยะเวลาในการใช้งาน (อย่างน้อยทุก 4 สัปดาห์)

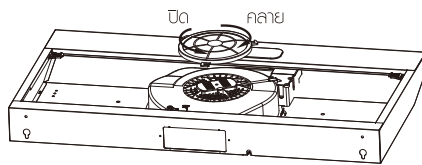
ล้างเฟ้นกรองด้วยน้ำยาทำความสะอาดที่มีฤทธิ์เป็นกลาง สำหรับการถอดเฟ้นกรองออก อันดับแรกให้ดันเฟ้นกรองลง



3

เฟ้นกรองคาร์บอน

ต้องเปลี่ยนเฟ้นกรองคาร์บอนเป็นระยะโดยขึ้นอยู่กับระยะเวลาในการใช้งาน แต่โดยเฉลี่ยแล้วควรเปลี่ยนทุก 6 เดือน สำหรับการถอดเฟ้นกรองคาร์บอนออก ให้ดำเนินการดังนี้



6

ศูนย์บริการลูกค้า

<p>Thailand Consumer Care Tel: (+66 2) 725 9000 Electrolux Thailand Co., Ltd. Electrolux Building 14th Floor 1910 New Phetchaburi Road, Bangkapi, Huai Khwang, Bangkok 10310 Office Tel : (+66 2) 7259100 Office Fax : (+66 2) 7259299 Email : customercarethai@electrolux.com</p>	<p>Singapore Consumer Care Center Tel: (+65) 6727 3699 Electrolux S.E.A. Pte Ltd. 351 Braddell Road #01-04, 351 On Braddell Singapore 579713 Email : customer-care.sin@electrolux.com</p>
<p>Indonesia Hotline service: 08041119999 PT. Electrolux Indonesia Electrolux Building Jl.Abdul Muis No.34, Petojo Selatan, Gambir Jakarta Pusat 10160 Email:customer-care@electrolux.co.id SMS & WA : 0812.8088.8863</p>	<p>Philippines Consumer Care Center Toll Free: 1-800-10-845-CARE(2273) Consumer Care Hotline:(+63 2)845- CARE(2273) Electrolux Philippines,Inc. Unit B 12F Cyber Sigma Bldg, Lawton Avenue, McKinley West,Taguig, Philippines 1634 Trunkline:+63 2 737-4757 Website:www.electrolux.com.ph Email:wecare@electrolux.com</p>
<p>Vietnam Consumer Care Center Toll Free 1800-58-88-99 Tel: (+84 28) 39105465 Electrolux Vietnam Ltd. Unit 1&2, 10F Sofic Tower, #10 Mai Chi Tho Street, Thu Thiem Ward, Thu Due City, Ho Chi Minh City, Vietnam</p>	<p>Malaysia Consumer Care Center Tel: 1300-88-11-22 Electrolux Home Appliances Sdn. Bhd. Corporate Office Address: Unit T2-7, 7th Floor, Tower 2, PJ33, No. 3, Jalan Semangat, Seksyen 13, 46200 Petaling Jaya, Selangor. Office Tel : (+60 3) 7843 5999 Office Fax : (+60 3) 7955 5511 Consumer Care Center Address: Lot C6, No. 28, Jalan 15/22, Taman Perindustrian Tiong Nam, 40200 Shah Alam, Selangor Consumer Care Center Fax: (+60 3) 5524 2521 Email : malaysia.customer-care@electrolux.com</p>
<p>HONG KONG SERVICE HOTLINE: (+852) 3193 9888 DCH ELECTRICAL APPLIANCES SERVICE CENTRE 4/F, DCH BUILDING, 20 KAI CHEUNG ROAD, KOWLOON BAY, HONG KONG EMAIL: customer-care@dch.com.hk WEBSITE: www.electrolux.com.hk</p>	

ผู้นำนวัตกรรมการออกแบบที่คำนึงถึงผู้ใช้

ท่านจำครั้งสุดท้ายที่ปิดของบวญแล้วถึงกับต้องพูด “โอ้โฮ! รู้ได้ยังไง ฉันอยากได้พอดีเลย!” ได้ไหม นั่นคือความรู้สึกที่อิเล็กทรอนิกส์ ต้องการให้เกิดขึ้นในตัวท่านทุกคนที่เลือก หรือใช้งานผลิตภัณฑ์ของเรา เราทุ่มเทเวลา ความรู้ และความคิดเป็นอย่างมากในการคิดค้น และสร้างสรรค์ ผลิตภัณฑ์เครื่องใช้ไฟฟ้าที่ลูกค้าของเราจำเป็นและต้องการจริงๆ

ความเข้าใจและความคิดคำนึงถึงนี้หมายถึงการสร้างนวัตกรรมด้วย ความเข้าใจที่ลึกซึ้ง ไม่ใช่การออกแบบเพราะเห็นแก่การออกแบบ แต่เป็นการออกแบบเพราะเห็นแก่ผลประโยชน์ของผู้ใช้ สำหรับเรานั้น การออกแบบที่คำนึงถึงผู้ใช้ หมายถึง การทำให้เครื่องใช้ไฟฟ้าใช้งานง่ายยิ่งขึ้นและเพิ่มความเพลิดเพลินในการปฏิบัติงาน มอบอิสระให้ลูกค้าของเราได้สัมผัสกับที่สุดของความหรูหราแห่งศตวรรษที่ 21 ซึ่งก็คือ ความสบายใจ เป้าหมายของเราคือการทำให้ทุกคนในทั่วทุกมุมโลกสามารถเข้าถึงความสบายใจได้มากขึ้นในหลายๆ ส่วนของชีวิตประจำวัน

คำสัญญาที่จะ “คำนึงถึงท่าน” จากอิเล็กทรอนิกส์นั้นเป็นมากกว่าการตอบโจทยความต้องการของ ผู้บริโภคในทุกวันนี้ แต่ยังหมายความว่าเรามุ่งมั่นที่จะทำให้ เครื่องใช้ไฟฟ้ามีความปลอดภัยต่อสิ่งแวดล้อมทั้งในปัจจุบันและ เพื่อคนในอนาคต

อิเล็กทรอนิกส์ ด้วยความห่วงใยใช้งานทุกท่าน

ร่วมแบ่งปันความคิดอีกมากมายกับเราที่

www.electrolux.com

Mục lục

CẢNH BÁO-----	1
MÔ TẢ -----	2
LẮP ĐẶT -----	4
VẬN HÀNH-----	10

Cảnh báo:

* Thiết bị này có thể được sử dụng bởi trẻ em từ 8 tuổi trở lên và bởi những người bị hạn chế về năng lực thể chất, giác quan hoặc trí óc, hoặc thiếu kinh nghiệm và kiến thức nếu họ đã được giám sát hoặc hướng dẫn về cách sử dụng thiết bị theo cách an toàn và hiểu về các mối nguy hiểm có liên quan. Không được để trẻ nhỏ đùa nghịch với thiết bị này. Quá trình vệ sinh và bảo trì không được để trẻ em thực hiện mà không có giám sát.

* Nếu dây nguồn bị hỏng, việc thay thế phải được thực hiện bởi nhà sản xuất, đại lý dịch vụ hoặc những người có trình độ chuyên môn tương đương để tránh nguy hiểm tiềm tàng.

* Việc thực hiện vệ sinh không theo đúng hướng dẫn có thể dẫn tới nguy cơ hoả hoạn;

THẬN TRỌNG: Các bộ phận tiếp cận có thể bị nóng khi được sử dụng với các thiết bị nấu ăn.

không được thoát khí vào ống khói được sử dụng để thải khí từ các thiết bị đốt khí đốt hoặc các nhiên liệu khác, cần tuân thủ các quy định liên quan đến việc xả khí.

Cảnh báo: Việc không lắp các vít hoặc thiết bị cố định theo hướng dẫn có thể dẫn đến các nguy cơ chập điện.

Trong một số trường hợp, các thiết bị điện có thể là một mối nguy hiểm tiềm tàng.

*Không kiểm tra trạng thái tấm lọc khi máy hút mùi đang hoạt động.

*Không chạm vào bóng đèn sau khi sử dụng thiết bị.

*Không ngắt kết nối thiết bị khi tay còn ướt.

*Tránh để lửa cháy tự do, vì điều này gây hại cho tấm lọc và tiềm ẩn nguy cơ hoả hoạn.

*Liên tục kiểm tra quá trình chiên xào thực phẩm để tránh dầu quá nóng dẫn tới nguy cơ hoả hoạn.

*Rút phích cắm điện trước khi bảo trì.

*Trẻ nhỏ không nhận biết được nguy cơ tiềm ẩn của các thiết bị điện. Do đó, thiết bị cần được sử dụng và bản quản dưới sự giám sát của người lớn và xa tầm tay trẻ em.

*Không sử dụng thiết bị này ngoài trời.

*Thiết bị này KHÔNG được thiết kế cho những người (kể cả trẻ em) bị hạn chế về năng lực thể chất, giác quan hoặc trí óc, hoặc thiếu kinh nghiệm về kiến thức, trừ khi họ được giám sát hoặc hướng dẫn cách sử dụng sản phẩm bởi người chịu trách nhiệm cho an toàn của họ. Trẻ nhỏ nên được giám sát để đảm bảo không chơi đùa với thiết bị.

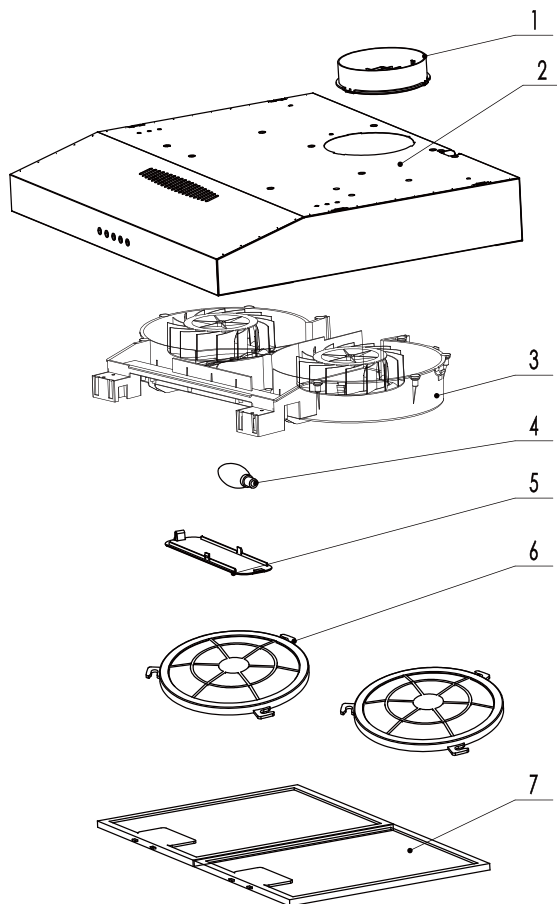
*Cần có hệ thống thông gió thích hợp cho căn phòng khi máy hút mùi được sử dụng cùng lúc với các thiết bị đốt khí đốt hoặc nhiên liệu khác.

*Việc thực hiện vệ sinh không theo đúng hướng dẫn có thể dẫn tới nguy cơ hoả hoạn;

*Không nấu đồ ăn bốc lửa dưới máy hút mùi.

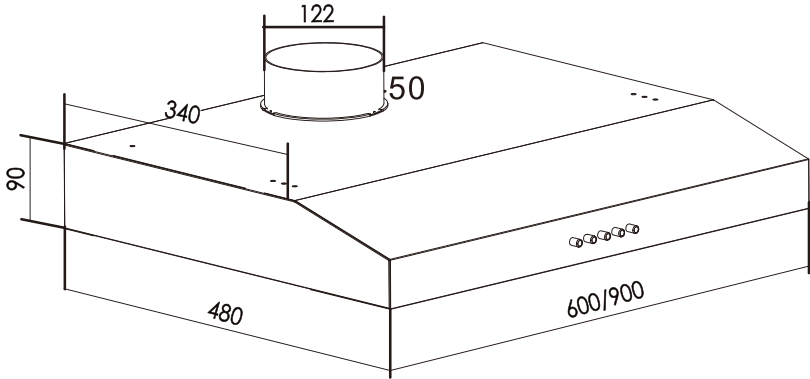
*Không được thoát khí vào ống khói được sử dụng để thải khí từ các thiết bị đốt khí đốt hoặc các nhiên liệu khác.

MÔ TẢ



Thứ tự	Số lượng	Thành phần
1	1	Lỗ thoát khí
2	1	Thân máy hút mùi
3	1	Bộ phận tạo gió
4	1	Đèn LED
5	1	Bảng đèn trong suốt
6	2	Tấm lọc than hoạt tính
7	2 hoặc 3	2 tấm lọc Alu cho mẫu 60cm 3 tấm lọc Alu cho mẫu 90cm

Kích thước (mm)



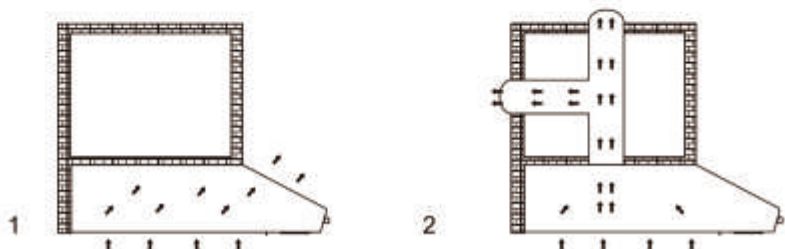
MÔ TẢ

Máy hút mùi có thể được lắp đặt theo chế độ thông khí tuần hoàn hoặc chế độ thoát khí ra ngoài.

Chế độ thông khí tuần hoàn (Hình 1): Máy hút mùi hút không khí nhà bếp bão hòa khói và mùi. Lọc sạch chúng qua các tấm lọc mỡ và tấm lọc than và trả lại không khí sạch cho căn phòng. Để có hiệu suất ổn định, các tấm lọc carbon phải được thay thế định kỳ.

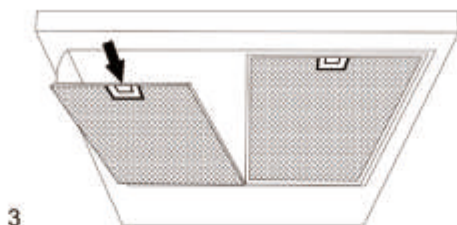
Chế độ thoát khí ra ngoài (Hình 2): Máy hút mùi hút không khí nhà bếp bão hòa khói và mùi, đẩy qua các tấm lọc dầu mỡ và thải ra bên ngoài qua ống thoát. Với chế độ này, tấm lọc carbon là không cần thiết.

Cần quyết định từ đầu về chế độ sẽ lắp đặt (thông khí tuần hoàn hoặc thoát khí ra ngoài). Để đạt hiệu quả cao hơn, chúng tôi khuyên bạn nên lắp đặt máy hút mùi trong phiên bản thoát khí ra ngoài (nếu khả thi).



LẮP ĐẶT

Trước khi bắt đầu lắp đặt, để tháo tấm lọc kim loại (Hình 3), thẳng hàng với tay cầm, đẩy nút chặn vào bên trong và kéo tấm lọc xuống.



LẮP ĐẶT

Trước khi cố định máy hút mùi, phải lắp ống thoát khí ra bên ngoài trước. Sử dụng ống thoát với: - chiều dài tối thiểu cần thiết; - Hạn chế uốn cong (góc uốn cong tối đa: 90 °); - vật liệu được chứng nhận (theo nhà nước); - mặt trong ống càng nhẵn càng tốt. Không nên thay đổi nhiều về diện tích mặt cắt ngang của ống (đường kính khuyến nghị: 125 mm).

Khoan lỗ trên tường cho lỗ thoát khí (đường kính 133 mm) tham khảo Hình 7, các kích thước khác cũng được chỉ ra ở đây.

Chuẩn bị nguồn cấp điện phù hợp. Đối với kết nối điện, hãy làm theo chỉ dẫn ở trang 6.

Tiến hành cố định máy hút mùi: Tùy theo mong muốn, bạn có thể lắp máy hút mùi trên tường hoặc tủ tường trong nhà bếp. **QUAN TRỌNG:** Đảm bảo khoảng cách tối thiểu giữa bếp nấu và phần dưới của máy hút mùi là 650 cm.

LẮP ĐẶT CHẾ ĐỘ THOÁT KHÍ RA NGOÀI:

Đảm bảo rằng cửa thoát khí A đang mở (Hình 4).

■ KIỂM TRA CẦN GẠT CÓ Ở ĐÚNG VỊ TRÍ KHÔNG:

Cần gạt nằm ở trên động cơ và đặt theo ký hiệu (P) trong trường hợp lắp đặt trong chế độ thoát khí ra ngoài (Hình 5).

■ Cũng nên nhớ rằng việc sử dụng tấm lọc than là không cần thiết với chế độ thoát khí ra ngoài; nếu đã được lắp sẵn, hãy tháo chúng ra (Hình 6)

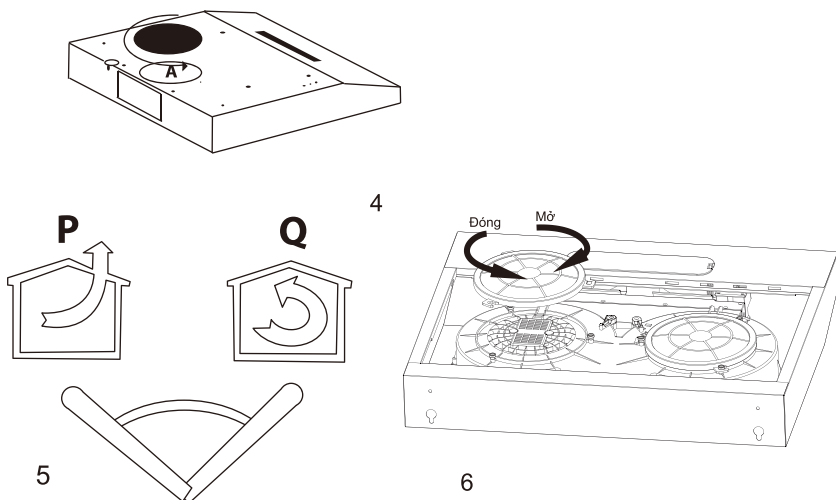
LẮP ĐẶT CHẾ ĐỘ THÔNG KHÍ TUẦN HOÀN:

Các lỗ A trên máy hút mùi (Hình 4) phải được đóng lại, vì không khí sẽ tái lưu thông lại vào phòng qua các lỗ thông hơi phía trước.

■ KIỂM TRA CẦN GẠT CÓ Ở ĐÚNG VỊ TRÍ KHÔNG:

Cần gạt nằm ở trên động cơ và đặt theo ký hiệu (Q) trong trường hợp lắp đặt trong chế độ thông khí tuần hoàn (Hình 5).

■ Cũng nên nhớ rằng chế độ thông khí tuần hoàn cần có tấm lọc than; kiểm tra xem liệu các tấm lọc đó đã được lắp chưa; nếu cần, hãy tiến hành lắp như Hình 6



Cố định vào tường:

Khoan một lỗ có đường kính 133 mm trên tường (Hình 7).

Kiểm tra vị trí của ổ cắm và xem xét cách bố trí đường dây điện, vì có thể bạn sẽ phải đục một lỗ trên tường để chứa nó. Vẽ một đường thẳng đứng trên tường từ bếp của bạn.

Đánh dấu 4 lỗ cần khoan trên tường, tuân theo hướng dẫn khoảng cách trong Hình 7;

Đục 4 lỗ và đóng vào 4 vít neo được cung cấp. Lấy 2 trong số các vít được cung cấp

(Hình 9G) và lắp chúng vào 2 vít neo mà không vặn xuống hoàn toàn. Treo máy hút mùi lên 2 vít; Từ bên trong máy hút mùi, siết chặt 2 vít hoàn toàn. Bây giờ tiến hành cố định lần cuối bằng cách lắp 2 vít H còn lại (Hình 1 0). Kết nối ống mềm với bộ chuyển đổi đầu ra của máy hút mùi.

Thực hiện kết nối điện

Lắp thiết bị vào tủ tường:

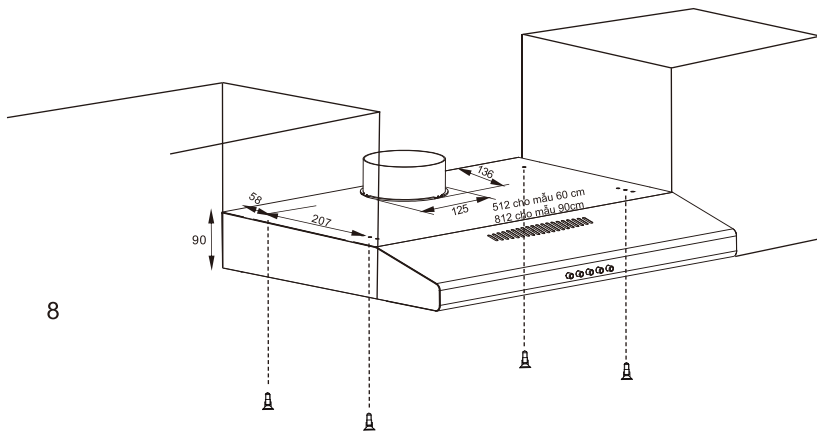
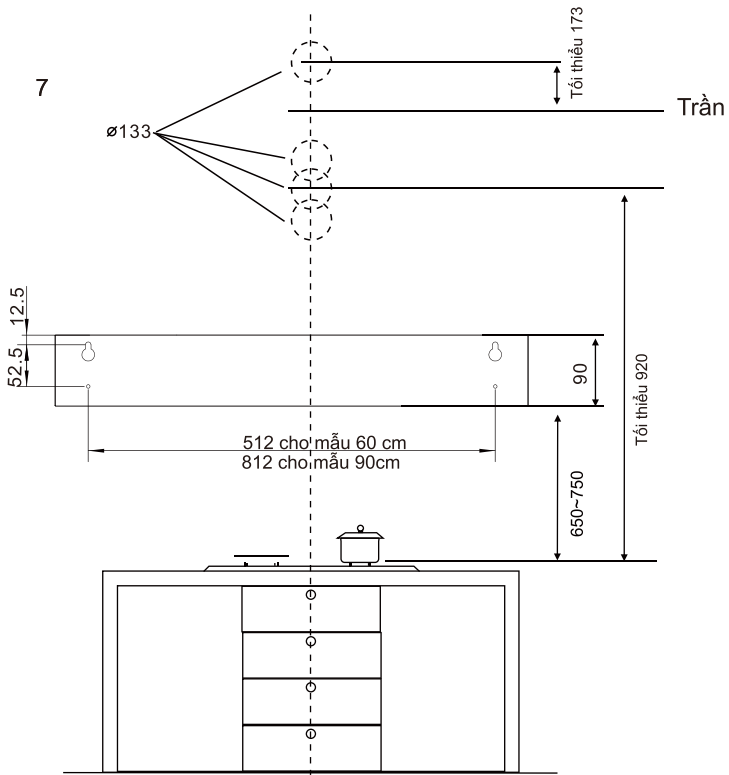
Trước khi cố định máy hút mùi vào thiết bị, hãy khoan một lỗ có đường kính khoảng 133mm trên tường (Hình 8) - Hãy luôn chắc chắn đã kiểm tra vị trí của ổ cắm điện và xem xét dây điện sẽ chạy đến đâu. Khoan 4 lỗ trên tủ tường, tuân thủ khoảng cách được chỉ ra trong Hình 8. Đẩy máy hút mùi vào tủ tường và lắp 4 vít từ hướng bên trong tủ tường ra. Kết nối ống mềm với bộ chuyển đổi đầu ra của máy hút mùi. Thực hiện kết nối điện

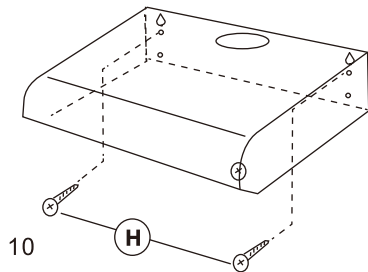
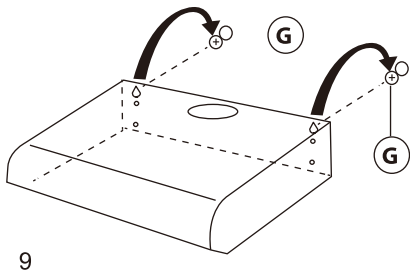
Kết nối điện:

Chỉ những người có chuyên môn phù hợp, đáp ứng tất cả các tiêu chuẩn và quy chuẩn hiện hành mới được thực hiện việc đấu dây điện. Tắt nguồn điện ở lối vào thiết bị trước khi nối dây.

Nếu dây nguồn bị hỏng, việc thay thế phải được thực hiện bởi nhà sản xuất, đại lý dịch vụ hoặc những người có trình độ chuyên môn tương đương để tránh nguy hiểm tiềm tàng. Không sử dụng phích cắm và dây nối khác với phích cắm và dây nối được cung cấp ban đầu cùng với máy hút mùi.

Việc nối đất của máy hút mùi này là bắt buộc. Không tháo ngạnh nối đất của phích cắm.

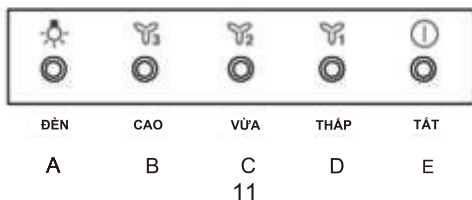




VẬN HÀNH

Tùy thuộc vào loại mẫu, thiết bị được trang bị các nút điều khiển sau:

Các nút điều khiển như: A = Công tắc đèn; B = Tốc độ quạt I; C = Tốc độ quạt II; D = Tốc độ quạt III; E = Bật/tắt.



ĐÈN LED

Máy hút mùi này cần có đèn LED

*Công suất tối đa: 2W

Phạm vi điện áp: 220-240V

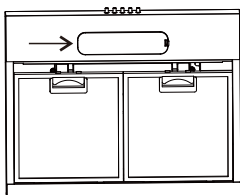
Kích thước: đường kính 98mm

CẢNH BÁO: Luôn tắt nguồn điện trước khi thực hiện bất kỳ thao tác nào trên thiết bị.

Đèn LED này nên được thay thế bởi người có chuyên môn.

Để đổi bóng đèn:

1. Tháo nắp đèn;
2. Tháo rời bóng đèn cần thay thế.
3. Thay thế bằng đèn LED mới có công suất tối đa 2 W. Không chạm vào bóng đèn thay thế bằng tay trần.



BẢO TRÌ VÀ VỆ SINH

CẢNH BÁO!

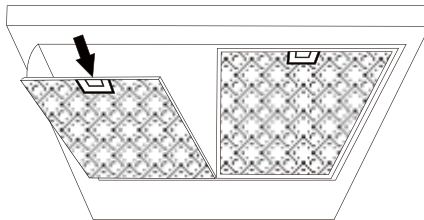
Tắt hoặc rút phích cắm thiết bị khỏi nguồn điện trước khi tiến hành bất kỳ hoạt động bảo trì nào.

Tấm lọc nhôm

Đây là các tấm lọc lưới kim loại (như trong Hình 3): cần làm sạch các tấm lọc định kỳ, tùy thuộc vào mức độ hoạt động (tối thiểu bốn tuần một lần).

Rửa tấm lọc bằng chất tẩy rửa trung tính.

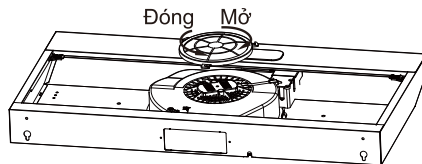
Để gỡ tấm lọc, trước hết hãy nhấn tấm lọc xuống.



3

Tấm lọc than hoạt tính

Các tấm lọc carbon phải được thay thế định kỳ tùy thuộc vào mức độ sử dụng - trung bình 6 tháng một lần. Để tháo tấm lọc carbon, hãy thực hiện như sau.



6

TRUNG TÂM CHĂM SÓC KHÁCH HÀNG

<p>Thái Lan Số điện thoại chăm sóc khách hàng: (+662) 725 9000 Electrolux Thailand Co., Ltd. Toà nhà Electrolux Tầng 14 1910 đường New Phetchaburi, Bangkapi, Huai Khwang, Bangkok 10310 Điện thoại: (+66 2) 7259100 Fax: (+66 2) 7259299 Email : customercarethai@electrolux.com</p>	<p>Singapore Số điện thoại chăm sóc khách hàng: (+65) 6727 3699 Electrolux S.E.A. Pte Ltd. 351 đường Braddell #01-04, 351 On Braddell Singapore 579713 Email : customer-care.sin@electrolux.com</p>
<p>Indonesia Hotline dịch vụ: 08041119999 PT. Electrolux Indonesia Toà nhà Electrolux Jl.Abdul Muis Số 34, Petojo Selatan, Gambir Jakarta Pusat 10160 Email:customercare@electrolux.co.id SMS & WA: 0812.8088.8863</p>	<p>Philippines Tổng đài miễn phí của Trung tâm Chăm sóc Khách hàng: 1-800-10-845-CARE(2273) Hotline Chăm sóc Khách hàng:(+63 2)845-CARE(2273) Electrolux Philippines.Inc. Unit B 12F Cyber Sigma Bldg, Lawton Avenue, McKinley West,Taguig, Philippines 1634 Trunkline:+63 2 737-4757 Website:www.electrolux.com.ph Email:wecare@electrolux.com</p>
<p>Việt Nam Tổng đài miễn phí của Trung tâm Chăm sóc khách hàng: 1800-58-88-99 ĐT: (+84 28) 39105465 Công ty TNHH Electrolux Việt Nam Phòng 1&2, tầng 10, Toà nhà Sofic, số 10 đường Mai Chí Thọ, Phường Thủ Thiêm, Thành phố Thủ Đức, Thành phố Hồ Chí Minh, Việt Nam</p>	<p>Malaysia Số điện thoại chăm sóc khách hàng: 1300-88-11-22 Electrolux Home Appliances Sdn. Bhd. Địa chỉ Văn phòng Công ty: Đơn vị T2-7, Tầng 7, Tháp 2, PJ33, Số 3, Jalan Semangat, Seksyen 13, 46200 Petaling Jaya, Selangor. Điện thoại: (+60 3) 7843 5999 Fax: (+60 3) 7955 5511</p>
<p>HÔNG KÔNG HOTLINE DỊCH VỤ: (+852) 3193 9888 TRUNG TÂM DỊCH VỤ ĐIỆN MÁY DCH 4/F, TOÀ NHÀ DCH BUILDING, 20 ĐƯỜNG KAI CHEUNG, KOWLOON BAY, HÔNG KÔNG EMAIL: customercare@dch.com.hk WEBSITE: www.electrolux.com.hk</p>	<p>Địa chỉ Trung tâm Chăm sóc Khách hàng: Lô C6, Số 28, Jalan 15/22, Taman Perindustrian Tiong Nam, 40200 Shah Alam, Selangor Fax Trung tâm Chăm sóc Khách hàng: (+60 3) 5524 2521 Email : malaysia.customercare@electrolux.com</p>

www.electrolux.com

Nhà thiết kế cải tiến giàu ý tưởng.

Bạn có nhớ lần gần nhất bạn mở một món quà khiến bạn phải nói, “Ồ! Sao lại biết hay vậy? Đây chính xác là điều tôi muốn!” Đó là cảm giác mà đội ngũ Electrolux muốn khơi gợi ở tất cả những người chọn hoặc sử dụng một trong các sản phẩm của chúng tôi. Chúng tôi dành thời gian, kiến thức và rất nhiều suy nghĩ để dự đoán và tạo ra các loại thiết bị mà khách hàng thực sự cần và muốn.

Triết lý này đi kèm cùng đổi mới với cái nhìn sâu sắc. Không chỉ thiết kế vì cái nhìn bên ngoài, mà thiết kế vì lợi ích của người sử dụng. Đối với chúng tôi, thiết kế chu đáo có nghĩa là làm cho các thiết bị dễ sử dụng hơn và các công việc trở nên thú vị hơn, giúp khách hàng trải nghiệm sự sang trọng tuyệt đối của thế kỷ 21: sự thoải mái trong tâm trí. Mục tiêu của chúng tôi là lan toả sự thoải mái trong tâm trí cho nhiều người hơn, ở nhiều hoàn cảnh sống hơn trên khắp thế giới

Lời hứa “Luôn nghĩ về khách hàng” của Electrolux không chỉ đáp ứng nhu cầu của người tiêu dùng ngày nay mà còn có ý nghĩa là chúng tôi cam kết thúc đẩy phát triển các thiết bị n toàn cho môi trường - cho thế hệ hiện tại và tương lai.

Electrolux. Luôn nghĩ về khách hàng.

Tìm hiểu thêm về suy nghĩ của chúng tôi tại
www.electrolux.com

Indonesia

PT Electrolux Indonesia

Jl. Abdul Muis No.34, Petojo Selatan,Gambir,

Jakarta Pusat 10160, Indonesia

Hotline Service: 0804 111 9999

SMS: 0812 8088 8863

WA: 0811 8339 777

Email: customercare@electrolux.co.id

Website: www.electrolux.co.id

Diimpor oleh PT Electrolux Indonesia.

