



Thinking of you
Electrolux



Easyline™ Toaster ETS1303K/ETS1303W

EN Instruction book

Before using the machine for the first time, please read the safety advice carefully

CNS 说明书

初次使用前，请阅读安全建议

CNT 說明手冊

第一次使用本機之前，請先閱讀安全建議

KR 설명서

제품을 처음 사용하기 전 안전 지침을 읽어 보십시오

TH คู่มือแนะนำการใช้งาน

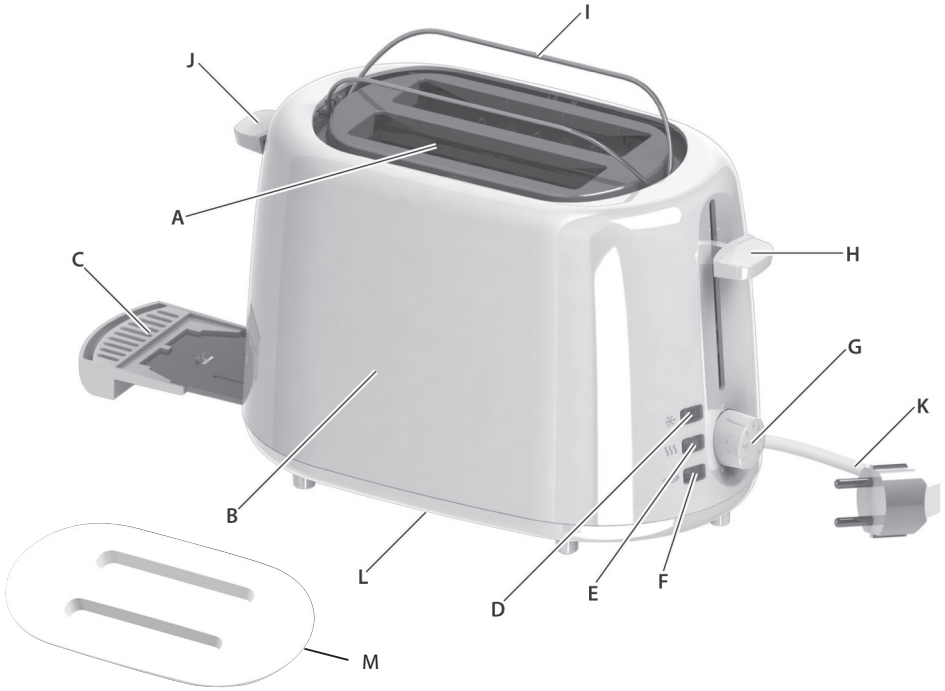
ก่อนใช้อุปกรณ์เป็นครั้งแรก
กรุณาอ่านคำแนะนำด้านความปลอดภัย

ID Buku petunjuk

Sebelum menggunakan mesin ini untuk pertama kalinya, harap baca saran keselamatan

VN Sách hướng dẫn

Trước khi sử dụng thiết bị lần đầu, vui lòng đọc lời khuyên về sự an toàn



EN

Components

- A. Toasting slot
- B. Insulated outer housing
- C. Crumb drawer
- D. Defrost button with indicator light
- E. Reheat button with indicator lamp
- F. Stop button with indicator lamp
- G. Browning control
- H. Start lever and bread lift
- I. Roll rack for crisping up bread rolls
- J. Roll rack button
- K. Power cord and plug
- L. Cord storage (on the underside of the toaster)
- M. Toaster lid

CNS

組件

- A. 烘烤槽
- B. 絕緣外殼
- C. 麵包屑托盤
- D. 帶有指示燈的解冻按鈕
- E. 帶有指示燈的重新加熱按鈕
- F. 帶有指示燈的停止按鈕
- G. 焦黃程度控制
- H. 啟動桿兼麵包抬升控制
- I. 用於烘脆麵包卷的烘烤支架
- J. 烘烤支架按鈕
- K. 電源線和插頭
- L. 電源線存放處 (在本面包機下側)
- M. 烤面包機的蓋子

CNT

組件

- A. 烘烤槽
- B. 絕緣的外殼
- C. 麵包屑抽盤
- D. 含指示燈的解冻按鈕
- E. 含指示燈的再次加熱按鈕
- F. 含指示燈的停止按鈕
- G. 烤焦程度控制
- H. 啟動桿與麵包升起桿
- I. 用來烘脆麵包卷的麵包捲架
- J. 麵包捲架子按鈕
- K. 電源線與插頭
- L. 電線收納處 (位於烤麵包機底面)
- M. 烤麵包機的蓋子

KR

부품

- A. 토스트 슬롯
- B. 절연 외부 본체
- C. 빵가루 칸
- D. 표시등이 있는 해동 버튼
- E. 표시등이 있는 재가열 버튼
- F. 표시등이 있는 정지 버튼
- G. 굽는 정도 제어
- H. 시작 레버 및 리프트 기능
- I. 롤빵 굽기용 롤랙
- J. 롤랙 버튼
- K. 전원 코드와 플러그
- L. 코드 보관함 (토스터 밑면)
- M. 토스터 뚜껑

Read the following instruction carefully before using the appliance for the first time.

- This appliance can be used by children aged from 8 years and above and persons with reduced physical, sensory or mental capabilities or lack of experience and knowledge if they have been given supervision or instruction concerning use of the appliance in a safe way and understand the hazards involved.
- Children shall not play with the appliance.
- Cleaning and user maintenance shall not be made by children unless they are older than 8 and supervised.
- Keep the appliance and its cord out of reach of children less than 8 years.
- The appliance may only be connected to a power supply whose voltage and frequency comply with the specifications on the rating plate!
- Never use or pick up the appliance if
 - the supply cord is damaged,
 - the housing is damaged.
- The appliance must only be connected to an earthed socket. If necessary an extension cable suitable for 10 A can be used.

- If the appliance or the supply cord is damaged, it must be replaced by the manufacturer, its service agent or similarly qualified person, in order to avoid hazard.
- Always place the appliance on a flat, level surface.
- The appliance must be switched off and the mains plug withdrawn each time after use, before cleaning and maintenance.
- The appliance and accessories become hot during operation. Use only designated handles and knobs. Allow to cool down before cleaning or storage.
- The mains cable must not come into contact with any hot parts of the appliance.
- Do not immerse the appliance in water or any other liquid.
- Crumbs can burn, clean crumb tray regularly. Never use the appliance without crumb tray.
- Do not reach into the toasting slot with your fingers or metal utensils. There is a risk of injury and damaging the appliance.
- Bread can burn. Do not use the toaster underneath or near

- inflammable objects (e.g. curtains). The toaster must not be left unattended while running.
- Do not use or place the appliance on a hot surface or near source of heat.
- Do not cover the toasting slot when toasting.
- This appliance is not intended to be operated by means of an external timer or separate remote control system.
- Appliance is for indoor use only.
- This appliance is intended for domestic use only. The manufacturer cannot accept any liability for possible damage caused by improper or incorrect use.

This appliances is intended to be used in household and similar applications such as:

- staff kitchen areas in shops, offices and others working environments;
- farm houses;
- by clients in hotels, motels and other residential type environments;
- bed and breakfast type environments.

首次使用本器具前，请仔细阅读下列说明。

- 本器具可供 8 岁及以上儿童和肢体不健全、感官或精神上有障碍或缺乏相关经验及知识的人士使用，前提是他们在使用本产品时受到监督或得到安全使用指导，同时了解使用过程中可能涉及的危险。
- 请勿让儿童玩变本器具。
- 清洁和用户维护不应由儿童来完成，除非他们的年龄在 8 岁以上并且是在监督之下。
- 不要让 8 岁以下的儿童接触到本器具及其电源线。
- 本器具只能连接电压和频率均符合铭牌上规定的电源。
- 如果电源线或外壳损坏，请勿使用或拿起本机。
- 必须将本器具连接到已接地的插座。如有必要，可使用适用于 10 A 电流的延长电缆。
- 如果本器具或电源线受损，必须由制造商、维修代理或具备资质的人员进行更换，以免发生危险。
- 始终将本器具放置在平坦水平的表面上。
- 每次使用之后、清洁和维护之前，必须关闭本器具的电源并将电源插头拔出。

- 本器具及其配件在工作期间会发热。仅使用指定的手柄和把手。清洁或存放前请先冷却。
- 电源电缆不得接触本器具的任何加热部位。
- 不得将本器具浸入水或任何其他液体中。
- 为防止面包屑烤焦，请定期清洁面包屑盘。请勿在不放面包屑的情况下使用本器具。
- 切勿将手指或金属器皿伸进烘烤槽中。因为存在人身伤害和损坏本器具的风险。
- 面包可能烤焦。切勿在易燃物体（例如窗帘）的下面或附近使用本面包机。本面包机在运行期间必须有人看守。
- 请勿将本器具放在热烫表面上或热源附近。
- 在烘烤时，请勿盖上烘烤槽。
- 本器具无法通过外部定时器或单独的遥控系统进行操作。
- 本器具仅供户内使用。
- 本器具仅供家庭使用。制造商对因不当或不正确使用本器具所导致的可能的损害不负任何责任。

本器具旨在用于家用和类似应用中，例如：

- 商店、办公室及其他工作环境中的职工厨房区域；
- 农舍；
- 由酒店、汽车旅馆及其他居住类环境中的顾客使用；
- 家庭式旅馆类型的环境。

首次使用本機時，請詳閱下列說明。

- 8歲(含)以上之兒童、身體官能或心智能力退化者，或是經驗與使用知識缺乏者，在負責其安全的人員在旁看護或指示本機的使用方法，並讓他們了解可能之危險的情況下，方可使用本機。
- 請看管孩童，避免他們將本機當成玩具。
- 不得由小於八歲或無人監督的兒童進行清潔與使用者維護。
- 請勿讓小於八歲的兒童接觸本機及其電線。
- 本機僅可連接至電壓及頻率符合定額牌上之規格的電源供應器！
- 如果電源線、外殼已損壞，切勿使用或提取本機。
- 必須僅將本機連接至接地插座。如有必要，可使用一條適合 10 A 的延長線。
- 如果本機或電源線已損壞，則必須由製造商、其服務代理商或類似的合格人員更換，以避免發生危險。
- 請務必將本機放置在平坦且平穩的表面上。
- 本機在每次使用後以及清潔維護前，都必須關機並且拔掉電源插頭。

- 運作期間，本機和配件會變得灼燙。僅能使用專屬的手把與旋鈕。請於清潔或存放前先進行動冷卻。
- 禁止將電源線與本機的任何高溫部位接觸。
- 切勿將本機浸泡在水中或任何其他液體中。
- 麵包屑為可燃物，請定期清潔麵包屑盤。絕對不可在沒有麵包屑盤的情況下使用本機。
- 請勿將手指或金屬餐具伸入烘烤槽中。這可能造成傷害並對本機造成損害。
- 麵包為可燃物。請勿在易燃物(例如窗簾)底下或附近使用烤麵包機。於操作期間烤麵包機不得處於無人監管的狀況下。
- 請勿在高溫的表面或高溫源附近使用或放置本機。
- 烤麵包的時候請勿蓋住烘烤槽。
- 請勿透過外接式計時器或另外的遙控系統來使用本機。
- 本機只適合用於室內。
- 本機僅供家庭使用，並非商業用途。對於因使用不當或不正確而導致的損壞，製造商將不負任何責任。

本機僅能用於家庭或類似的應用環境，例如：

- 商店、辦公室和其他工作環境中的員工廚房區域；
- 農舍；
- 由旅館、汽車旅館和其他住家環境中的房客使用；
- 早餐民宿類型的環境。

CNT

본 제품을 처음 사용하기 전 다음 설명서를 자세히 읽어 보십시오.

- 이 제품은 만 8세 이상의 아동 및 신체적, 감각적, 또는 정신적 능력이 부족하거나 경험과 지식이 부족한 사람이 이 제품의 안전한 사용 방법에 관한 감독 또는 주의 받기 관련 위험에 대해 이해하는 경우 사용할 수 있습니다.
- 어린이가 제품을 가지고 장난을 하면 안 됩니다.
- 8세 이하의 어린이는 감독자 없이 제품을 세척하거나 유지보수해서는 안 됩니다.
- 제품과 코드 가만 8세 이하의 어린이 손에 닿지 않도록 주의해야 합니다.
- 본 제품은 명판의 사양을 준수하는 전압과 주파수를 가진 전원 공급 장치에만 연결할 수 있습니다.
- 전원 코드가 손상되거나 외장이 손상된 경우 본 제품을 사용하지 마세요.
- 제품은 접지 소켓에만 연결해야 합니다. 필요한 경우 10A에 적합한 연장 코드를 사용할 수 있습니다.
- 제품 또는 전원 코드가 손상된 경우 위험을 방지하려면 제조사, 서비스 대리점 또는 자격을 갖춘 전문가가 교환해야 합니다.

- 본 제품은 항상 수평으로 평평한 표면에 두십시오.
- 매 사용 후 세척 및 유지보수 전에는 스위치를 끄고 플러그도 빼십시오.
- 제품과 부속품은 작동 시 뜨거울 수 있습니다. 지정된 핸들과 스위치만 이용하십시오. 세척하거나 보관하기 전에 식히십시오.
- 전선은 제품의 뜨거운 부분에 닿지 않아야 합니다.
- 제품을 물이나 다른 액체에 담그지 마십시오.
- 빵가루는 탈 수 있습니다. 빵가루를 정기적으로 제거하십시오. 빵가루 트레이를 분리한 상태에서 제품을 사용하지 마십시오.
- 손이나 금속 기구를 토스트 슬롯에 넣지 마십시오. 부상을 입거나 제품이 손상될 위험이 있습니다.
- 빵이 탈 수 있습니다. 토스터를 가연성 물체 (예를 들어, 커피) 근처에서 사용하지 마십시오. 작동 중일 때 토스터를 그냥 두고 자리를 뜨지 마십시오.
- 뜨거운 표면 또는 열 근처에 본 제품을 두거나 사용하지 마십시오.
- 빵을 구울 때는 토스트 슬롯을 덮지 마십시오.

- 제품은 외부 타이머 또는 별도의 원격 제어 시스템을 통해 작동하지 않게 되어 있습니다.
- 제품은 실내 전용입니다.
- 본 제품은 가정용으로만 사용하도록 제작되었습니다. 제조업체는 부적절하거나 잘못된 사용으로 인한 손상에 대해 책임을 지지 않습니다.

본 제품은 가정용으로 다음과 같은 용도로만 사용됩니다.

- 상업적 직원용 주방 구역, 사무실과 기타 작업 환경.
- 농가.
- 호텔, 모텔 및 기타 숙박업소 유형 환경의 고객용.
- 민박집 유형 환경.

KR



EN

1. **Before you start using the toaster for the first time**, it should be placed near ventilated place and operated a few times at maximum browning setting **without any bread**.

CNS

1. 在初次使用本面包机前，应将其放在通风位置附近，并在**不放入面包**的情况下以最高的焦黄设置运行几次。

CNT

1. 第一次使用烤麵包機之前，應該將其放置於通風的位置，並在**沒有放入麵包**的情況下以烤最焦的設定操作數次。

KR

1. 토스터를 처음 사용하기 전에, 빵이 없는 상태로 환기되는 장소 근처에 두거나 최대 굽기 설정에서 몇 번 작동시켜야 합니다.



2. **How to use the toaster:** Plug the cord into the power outlet, insert bread and select browning setting (1-7). Press down the start lever.

2. 如何使用本面包机：将电源线插头插入插座中，插入面包并选择焦黄设置 (1-7)。按下启动杆。

2. 使用烤麵包機的方式：將電源線插頭插入電源插座中，放入麵包並選擇烤焦程度的設定 (1-7)。壓下啟動桿。

2. 토스터 사용 방법: 코드를 전원 소켓에 연결하고 빵을 넣고 굽기 설정 (1-7) 을 선택합니다. 시작 레버를 누릅니다.

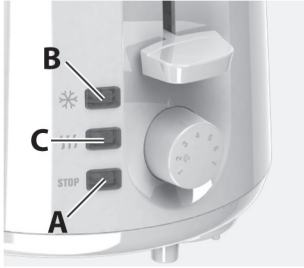


3. **When the bread has reached the desired degree of browning**, the toaster switches off automatically and the bread is lifted up. You can raise it higher by lifting the start lever.

3. 当面包达到所需焦黄程度时，本面包机自动关闭，面包抬升。您可以通过提起启动杆，进一步抬升面包。

3. 當麵包達到想要的烤焦程度時，烤麵包機會自動關閉並將麵包升起。您可以藉由提高啟動桿將麵包升得更高。

3. 빵이 원하는 굽기 정도에 도달하면, 토스터는 자동으로 꺼지고 빵이 올라옵니다. 시작 레버를 높이면 더 높이 올릴 수 있습니다.



1. Operating features: to interrupt toasting, press the stop button (A). To toast frozen bread, press the defrost button (B) and to warm up already toasted bread, press the reheat button (C).

1. 操作功能: 要中断烘烤, 请按下停止按钮(A)。要烘烤冷冻面包, 请按了解冻按钮(B); 要加热已烘烤过的面包, 请按按下重新加热按钮(C)。

1. 操作功能: 若要中断烤麵包程序, 請按下停止按鈕(A)。若要烤冷凍的麵包, 按了解凍按鈕(B), 若要加熱已烤過的麵包, 請按再次加熱按鈕(C)。

1. 작동 기능: 굽는 과정을 중단하려면 정지 버튼 (A) 을 누릅니다. 언 빵을 굽기 위해서는 해동 버튼 (B) 을 누르고 이미 구워진 빵을 데우려면 재가열 버튼 (C) 을 누릅니다.



2. To crisp rolls or other bread, use the roll rack. Place the bread on the activated rack and select browning by setting 2. Switch the toaster on by pressing the start lever. When it's finished, turn the bread and repeat the process. **Caution – the rack is hot!**

2. 要烘脆麵包卷或其他麵包, 請使用烘烤支架。將麵包放在啟動的支架上, 並選擇焦黃設置 2。按下啟動杆打開本面包機。完成後, 翻轉麵包並重復該過程。小心 - 支架發燙!

2. 若要將麵包捲或其他麵包烘脆, 請用麵包捲架子。將麵包放在啟用的架子上, 並選擇烤焦程度的設定 2。壓下啟動桿以開啟烤麵包機的電源。完成之後, 將麵包翻面並重複此程序。小心 - 架子溫度很高!

2. 롤이나 다른 빵을 구우려면, 롤 랙을 이용합니다. 빵을 랙에 놓고 굽기 설정 2를 선택합니다. 2. 시작 레버를 눌러 토스터를 켭니다. 끝나면 빵을 돌리고 과정을 반복합니다. 주의 - 랙은 뜨겁습니다!



3. Cleaning and care: unplug the toaster and allow it to cool down. Empty the crumb drawer. Wipe the outer surfaces with a slightly moist cloth. **Never use caustic or abrasive cleaners, and never immerse the machine in liquid!**

3. 清潔與養護: 斷開面包機電源, 使其冷卻。倒空麵包屑抽屜。用稍微發濕的抹布擦拭外表面。切勿使用腐蝕性或研磨性清潔劑, 決不要將本機浸入液體中!

3. 清潔與保養: 拔掉烤麵包機電源插頭, 使其冷卻。清空麵包屑抽屜。使用稍微濕潤的布擦拭外部表面。切勿使用腐蝕性或磨損性清潔劑, 也切勿將本機器浸入液體裡!

3. 청소 및 관리: 토스터의 플러그를 빼고 식힙니다. 빵가루 칸을 비웁니다. 약간 젖은 천으로 바깥면을 닦아 냅니다. 부식성이 있거나 연마성이 있는 클리너를 사용하지거나 장치를 물에 담그지 마십시오!

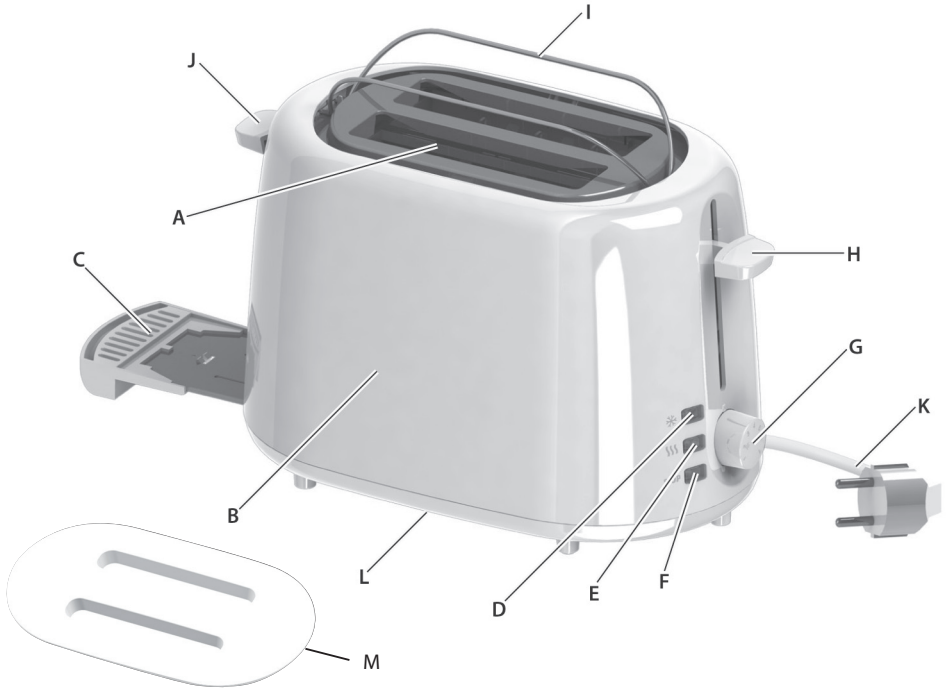
EN

CNS

CNT

KR

<p>EN</p>	<p>Disposal Packaging materials The packaging materials are environmentally friendly and can be recycled. The plastic components are identified by markings, e.g. >PE<, >PS<, etc. Please dispose the packaging materials in the appropriate container at the community waste disposal facilities.</p>	<p>Old appliance</p>  <p>The symbol  on the product or on its packaging indicates that this product may not be treated as household waste. Instead it shall be handed over to the applicable collection point for the recycling of electrical and electronic equipment. By ensuring this product is disposed of correctly, you will help prevent potential negative consequences for the environment and human health,</p>	<p>which could otherwise be caused by inappropriate waste handling of this product. For more detailed information about recycling of this product, please contact your local city office, your household waste disposal service or the shop where you purchased the product.</p>
<p>CNS</p>	<p>弃置 包装材料 包装材料符合环保要求并可回收利用。塑料组件用相关标志（例如 >PE<、>PS< 等）进行了标识。请将包装材料丢弃在社区废弃物处理设施的适当容器中。</p>	<p>旧器具</p>  <p>产品或包装上的符号  表示该产品不能作为家庭废弃物来处理，而是应该将它送到相应的收集站以进行电气和电子设备的回收利用。确保合理处置本产品，有助于防止本产品废弃物的处理不当可能对环境和人体健康造成的负面影响。有关回收利用本产品的更多详细信息，请联系您当地的城市办事处、生活垃圾处理服务站或您购买产品的商店。</p>	
<p>CNT</p>	<p>廢棄處理 包裝材料 包裝材料符合環保規定並可回收使用。塑膠元件皆以以下標示識別：例如 >PE<、>PS< 等。丟棄包裝材料時，請丟入與垃圾分類相對應的處理箱內。</p>	<p>舊設備</p>  <p>產品上或其包裝上的標記  表示不能把該產品作為家庭垃圾般處理。應該將其棄置在電氣與電子設備廢品的適當回收站點。透過確保正確棄置本產品，您也可以有助於避免由於不適當處理廢品，而為環境和人類健康帶來潛在的負面影響。如需關於回收本品的更詳細資訊，請聯絡您當地的廢物回收部門、您的家庭垃圾處理服務點，或您購買產品的商店。</p>	
<p>KR</p>	<p>폐기 처분 포장재 포장재는 환경 친화적인 것을 사용하였기 때문에 재활용이 가능합니다. 플라스틱 부품에는 >PE<, >PS< 등의 표시가 있습니다. 포장재는 각 지역의 쓰레기 처리 시설의 올바른 용기에 넣어 폐기합니다.</p>	<p>오래된 제품</p>  <p>제품이나 포장 박스에  있는 이러한 표시는 이 제품을 일반 가정용 폐기물로 처리해서는 안됨을 나타냅니다. 그 대신 전기 및 전자 장비 재활용을 담당하는 해당 수집소에 보내서 처리하도록 해야 합니다. 제품을 올바르게 폐기 처분하면 환경과 인류에 미치는 잠재적인 부정적 영향을 방지할 수 있습니다. 이 제품의 재활용에 관한 자세한 설명은 가까운 동사무소, 가정용 폐기물 서비스 센터 또는 제품 구입처로 문의하시기 바랍니다.</p>	



TH

ส่วนประกอบ

- A. ช่องปิ้งขนมปัง
- B. ตัวเรือนงานด้านนอก
- C. ถาดรองเศษขนมปัง
- D. ปุ่มละลายน้ำแข็งพร้อมไฟแสดงการทำงาน
- E. ปุ่มอุ่นร้อนพร้อมไฟแสดงการทำงาน
- F. ปุ่มหยุดการทำงานพร้อมไฟแสดงการทำงาน
- G. ส่วนปรับระดับความเกรียม
- H. แป้นกดเริ่มการปิ้งและตัดขนมปัง
- I. ตะแกรงปิ้งสำหรับปิ้งขนมปังโรลล์
- J. ปุ่มตะแกรงปิ้ง
- K. สายและปลั๊กไฟ
- L. ที่เก็บสาย (ด้านล่างของเครื่องปิ้งขนมปัง)
- M. ฝาครอบเครื่องปิ้งขนมปัง

ID

Komponen

- A. Slot pemanggang
- B. Tempat luar diisolasi
- C. Laci remah-remah
- D. Tombol pencair dengan lampu penanda
- E. Tombol panaskan kembali dengan lampu penanda
- F. Tombol stop dengan lampu penanda
- G. Kontrol tingkat kecoklatan
- H. Tuas mulai dan roti terangkat
- I. Rak roti bulat untuk merenyahkan roti bulat
- J. Tombol rak roti bulat
- K. Kabel daya dan colokan
- L. Penyimpanan kabel (di bawah pemanggang)
- M. Penutup Pemanggang

VN

Cấu tạo

- A. Khe nướng
- B. Vỏ bọc ngoài cách nhiệt
- C. Ngăn kéo đựng vụn bánh mỳ
- D. Nút rã đông có đèn chỉ báo
- E. Nút làm nóng lại có đèn chỉ báo
- F. Nút dừng lại có đèn chỉ báo
- G. Bảng điều khiển chế độ rón
- H. Cần khởi động và cần đẩy bánh mỳ
- I. Khay nướng ở bánh mỳ để rón giòn ở bánh mỳ
- J. Nút bật khay nướng ở bánh mỳ
- K. Dây và phích cắm điện
- L. Cát dây (trong phần dưới của máy nướng)
- M. Nắp máy nướng

TH

อ่านคำแนะนำต่อไปนี้โดยละเอียดก่อนใช้เครื่องเป็นครั้งแรก

- เครื่องสามารถใช้งานได้โดยเด็กอายุ 8 ปีขึ้นไปหรือบุคคลที่มีข้อจำกัดทางร่างกาย ประสาทสัมผัสหรือสภาพจิตใจหรือขาดประสบการณ์หากมีผู้คอยกำกับดูแลหรือให้คำแนะนำเกี่ยวกับการใช้เครื่องอย่างปลอดภัย และเข้าใจเกี่ยวกับอันตรายที่อาจเกิดขึ้น
- ห้ามเด็กเล่นเครื่อง
- ห้ามทำความสะอาดและดูแลรักษาเครื่องโดยเด็กยกเว้นในกรณีที่มีอายุมากกว่า 8 ปีและมีผู้คอยกำกับดูแล
- เก็บเครื่องและสายไฟให้พ้นมือเด็กที่อายุน้อยกว่า 8 ปี
- ต่ออุปกรณ์แหล่งจ่ายไฟที่แรงดันไฟและความถี่ที่คิดตามรายละเอียดทางเทคนิคในแผ่นข้อมูลเท่านั้น!
- ห้ามใช้หรือหย่อนจับเครื่องหากสายไฟเสียหายหรือตัวเรือนอยู่ในสภาพไม่สมบูรณ์
- ต่ออุปกรณ์เข้ากับเต้ารับไฟฟ้าที่มีสายดินเท่านั้น ในกรณีที่จำเป็น สามารถใช้ปลั๊กพวงขนาด 10 แอมป์
- หากอุปกรณ์หรือสายไฟเสียหาย ให้ส่งซ่อมกับผู้ผลิต ตัวแทนให้บริการหรือบุคลากรผู้เชี่ยวชาญเพื่อป้องกันอันตรายที่อาจเกิดขึ้น

- วางเครื่องบนพื้นผิวเรียบได้ระนาบทุกครั้ง
- ปิดเครื่องทิ้งขมบึงและดึงปลั๊กออกทุกครั้งหลังใช้งาน ก่อนทำความสะอาดหรือระหว่างการดูแลรักษา
- เครื่องและอุปกรณ์เสริมต่าง ๆ อาจเกิดความร้อนระหว่างทำงาน จับที่ส่วนมือจับและแป้นจับเท่านั้น รอให้เย็นลงก่อนทำความสะอาดหรือจัดเก็บ
- สายไฟจะต้องไม่สัมผัสกับส่วนใดของตัวเครื่อง
- ห้ามจุ่มเครื่องลงในน้ำหรือของเหลว
- ห้ามขมบึงอาจใหม่ใด ทำความสะอาดภาคเศษขมบึงเป็นประจำ อย่าใช้เครื่องโดยไม่ใส่ภาชนะขมบึง
- อย่าใช้นิ้วจุ่มเข้าไปในช่องขมบึงหรือสอดเข้าไปโดยใช้ข้อต่อส้อมเนื่องจากอาจทำให้เกิดการบาดเจ็บและทำให้เครื่องเสียหายได้
- ขมบึงอาจใหม่ใด อย่าใช้เครื่องขมบึงใดหรือใกล้กับวัตถุไวไฟ (เช่น พลาสติก) อย่าเปิดเครื่องขมบึงทิ้งไว้โดยไม่มีคนดูแล
- อย่าใช้หรือวางเครื่องบนพื้นผิวที่มีความร้อนหรือใกล้กับแหล่งความร้อน
- อย่าปิดช่องขมบึงขมบึงขณะขมบึงอยู่

- เครื่องไม่ได้ผลิตขึ้นสำหรับใช้งานกับระบบตั้งเวลาตอพงหรือระบบควบคุมระยะไกล
 - เครื่องผลิตขึ้นสำหรับใช้ภายในอาคารเท่านั้น
 - อุปกรณ์ออกแบบมาสำหรับใช้งานภายในครัวเรือนเท่านั้น ผู้ผลิตจะไม่รับผิดชอบใด ๆ ต่อความเสียหายที่อาจเกิดขึ้นเนื่องจากการใช้งานอย่างไม่เหมาะสมหรือไม่ถูกต้อง
- เครื่องผลิตขึ้นสำหรับ ใช้ในครัวเรือนหรือภายในอาคาร เช่น**
- ในครัวของโรงงาน สำนักงานหรือพื้นที่ปฏิบัติงานอื่น ๆ
 - ในบ้าน
 - โดยลูกค้าของโรงแรม หรือที่พักอื่น ๆ
 - โดยส่วนบริการอาหารเขาและที่พัก

ID

Bacalah petunjuk berikut dengan cermat sebelum menggunakan alat tersebut untuk pertama kali.

- Alat ini dapat digunakan oleh anak-anak berusia mulai 8 tahun dan lebih serta orang-orang dengan penurunan kemampuan fisik, panca indera atau mental, atau kurangnya pengalaman dan pengetahuan jika mereka diawasi atau diberi petunjuk tentang penggunaan alat tersebut secara aman dan memahami bahaya yang mungkin terjadi.
- Anak-anak tidak boleh bermain-main dengan alat tersebut.
- Pembersihan dan pemeliharaan oleh pengguna tidak boleh dilakukan oleh anak-anak kecuali mereka berusia lebih dari 8 tahun dan di bawah pengawasan.
- Jauhkan alat dan kabelnya dari jangkauan anak-anak yang berusia kurang dari 8 tahun.
- Alat ini hanya boleh disambungkan dengan daya listrik dengan voltase dan frekuensi yang sesuai dengan spesifikasi tertera pada pelat rating!
- Jangan pernah menggunakan atau mengambil alat jika:
 - Kabel daya rusak
 - Tempatnya rusak
- Alat ini harus terhubung dengan stopkontak yang dibumikan. Jika diperlukan, kabel ekstensi yang cocok untuk 10A dapat digunakan.

- Jika alat ini atau kabel dayanya rusak, penggantian hanya boleh dilakukan oleh pabrik, agen servis atau orang yang memiliki kualifikasi serupa untuk menghindari bahaya.
- Selalu letakkan alat pada permukaan yang datar dan rata.
- Matikan alat dan cabut kabel dari sumber listrik setiap selesai pemakaian, sebelum membersihkan dan melakukan perawatan.
- Alat dan aksesoris menjadi panas selama penggunaan. Hanya gunakan pegangan dan kenop yang ditentukan. Biarkan sampai dingin sebelum membersihkan atau menyimpan.
- Kabel listrik tidak boleh bersentuhan dengan bagian panas dari alat ini.
- Jangan merendam alat ini dalam air atau cairan lainnya.
- Remah-remah dapat terbakar, bersihkan baki remah-remah secara teratur. Jangan pernah menggunakan alat tanpa baki remah-remah.
- Jangan menyentuh slot pemanggang dengan jari atau benda logam. Terdapat risiko cedera dan merusak alat.
- Roti dapat menyebabkan luka bakar. Jangan gunakan pemanggang di bawah atau di dekat benda yang mudah terbakar (mis. gorden). Pemanggang tidak boleh ditinggalkan tanpa pengawasan saat sedang dipakai.

- Jangan menggunakan atau meletakkan alat pada permukaan panas atau dekat sumber panas.
- Jangan tutup slot pemanggang saat sedang memanggang.
- Alat ini tidak ditujukan untuk dioperasikan dengan alat pengatur waktu eksternal atau sistem pengendali jarak jauh terpisah.
- Alat hanya untuk penggunaan di dalam ruangan.
- Alat ini dirancang hanya untuk penggunaan rumah tangga. Produsen tidak bertanggung jawab atas kerusakan atau kerugian yang disebabkan penggunaan yang salah atau tidak tepat.

Alat ini dimaksudkan untuk digunakan di rumah tangga dan penggunaan sejenis seperti:

- kawasan dapur pegawai di toko, kantor, dan lingkungan kerja lainnya;
- rumah pertanian;
- oleh klien di hotel, motel, dan lingkungan jenis hunian lain;
- lingkungan jenis bed and breakfast.

Đọc kỹ hướng dẫn sau đây trước khi sử dụng thiết bị lần đầu tiên.

- Thiết bị này có thể được sử dụng bởi trẻ em từ 8 tuổi trở lên và các cá nhân bị suy giảm về thể chất, cảm giác hoặc thần kinh hoặc thiếu kinh nghiệm và kiến thức nếu họ được giám sát hoặc chỉ dẫn sử dụng thiết bị một cách an toàn và hiểu về các mối nguy hiểm có liên quan.
- Trẻ em không được nghịch phá thiết bị này.
- Trẻ em không được tiến hành làm sạch và bảo trì bởi người dùng trừ khi chúng lớn hơn 8 tuổi và được giám sát.
- Để thiết bị và dây điện ngoài tầm với của trẻ em dưới 8 tuổi.
- Thiết bị chỉ có thể được cắm vào nguồn điện có điện thế và tần số tuân thủ các thông số kỹ thuật trên biển thông số!
- Không bao giờ sử dụng hoặc cầm vào thiết bị nếu – dây dẫn bị hỏng, – vỏ bọc bị hỏng.
- Thiết bị chỉ được nối với ổ cắm tiếp đất. Nếu cần, có thể sử dụng dây dẫn kéo dài thích hợp cho dòng điện 10 A.
- Nếu thiết bị hoặc dây dẫn bị hỏng thì phải được thay bởi nhà sản xuất, đại lý dịch vụ của nhà sản xuất hoặc nhân viên đủ năng lực tương tự, để tránh nguy hiểm.

- Luôn đặt thiết bị trên bề mặt phẳng, bằng phẳng.
- Phải tắt thiết bị và rút phích cắm sau mỗi lần sử dụng, trước khi vệ sinh và bảo trì.
- Thiết bị và phụ kiện sẽ nóng lên trong quá trình hoạt động. Chỉ sử dụng tay cầm và nắm được chỉ định. Được phép làm nguội trước khi làm sạch hay cất đi.
- Không để dây điện tiếp xúc với bất kỳ phần nóng nào của thiết bị.
- Không nhúng thiết bị vào nước hoặc bất kỳ chất lỏng nào khác.
- Các mẫu vụn bánh mì có thể cháy, thường xuyên làm sạch khay đựng vụn bánh mì. Không bao giờ được sử dụng thiết bị mà không có khay đựng vụn bánh mì.
- Không được đốt ngón tay của bạn hay các đồ dùng kim loại vào trong khe nướng. Có nguy cơ bị thương hay làm hỏng thiết bị.
- Bánh mì có thể cháy. Không được sử dụng máy nướng khi đặt bên dưới hay ở gần các vật có thể cháy (ví dụ như rèm cửa). Không được để quên máy nướng khi đang chạy.
- Không sử dụng hoặc đặt thiết bị trên bề mặt nóng hoặc gần nguồn nhiệt.
- Không được che kín khe nướng khi đang nướng.

- Thiết bị này không nhằm hoạt động bởi các phương tiện hạn chế giờ bên ngoài hay có hệ thống điều khiển từ xa riêng.
- Chỉ sử dụng thiết bị trong nhà.
- Thiết bị này chỉ dành cho sử dụng trong gia đình. Nhà sản xuất không chịu trách nhiệm pháp lý về hư hỏng có thể xảy ra do sử dụng không phù hợp hoặc sai cách.

Thiết bị này nhằm sử dụng trong gia đình hay các ứng dụng tương tự như là:

- khu bếp của nhân viên trong các cửa hàng, văn phòng và các môi trường làm việc khác;
- các nhà trong trang trại;
- bởi khách của khách sạn, nhà nghỉ bên đường và các môi trường cư trú khác;
- các môi trường đang ăn sáng tại giường.



TH

1. ก่อนเริ่มใช้งานเครื่องปิ้งขนมปัง เป็นครั้งแรก ให้วางเครื่องใกล้กับที่อากาศถ่ายเทสะดวก และเปิดใช้งานสองถึงสามรอบที่ระดับความร้อนสูงสุด โดยไม่ต้องใส่ขนมปังลงไป

2. การใช้เครื่องปิ้งขนมปัง: เสียบปลั๊กเข้ากับเต้ารับไฟฟ้า ใส่ขนมปังจากนั้นตั้งค่าความเกรียม (1-7) กดปุ่มเริ่มการปิ้ง

3. เมื่อขนมปังได้ระดับความเกรียมที่กำหนด เครื่องจะตัดการทำงานอัตโนมัติ โดยขนมปังจะแดงขึ้นมาสามารถยกให้สูงขึ้นได้อีกโดยยกปุ่มกดเริ่มการปิ้งขึ้น

ID

1. Sebelum mulai menggunakan pemanggang untuk pertama kali, pemanggang harus diletakkan dekat tempat berventilasi dan digunakan beberapa kali dengan pengaturan kecoklatan maksimum tanpa menggunakan roti.

2. Cara menggunakan pemanggang: Masukkan kabel ke dalam colokan daya, masukkan roti, dan pilih pengaturan kecoklatan (1-7). Tekan tuas mulai ke bawah.

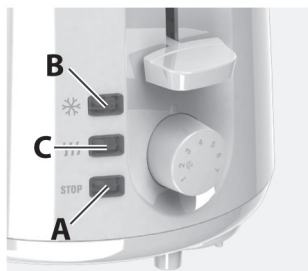
3. Saat roti telah mencapai tingkat kecoklatan yang diinginkan, pemanggang mati secara otomatis dan roti terangkat. Anda dapat mengangkatnya lebih tinggi dengan mengangkat tuas mulai.

VN

1. Trước khi bạn bắt đầu sử dụng máy nướng lần đầu tiên, máy cần được đặt ở gần nơi thoáng khí và hoạt động vài lần ở chế độ rón tối đa mà không có một chút bánh mì nào.

2. Cách sử dụng máy nướng: Cắm dây vào ổ cắm điện, đút bánh mì vào và chọn chế độ rón vàng (1-7). Nhấn cần khởi động xuống.

3. Khi bánh mì đã đạt đến độ rón mong muốn, máy nướng sẽ tự động tắt và bánh mì được đẩy lên. Bạn có thể đẩy bánh mì lên cao hơn nữa bằng cách nâng cần khởi động lên.



1. **คุณสมบัติในการทำงาน:** หยุดการปิ้งชั่วคราวโดยกดปุ่มหยุดทำงาน (A) ปิ้งขนมปังแช่แข็งโดยกดปุ่มละลายน้ำแข็ง (B) และอุ่นขนมปังที่ปิ้งไวแล้วโดยกดปุ่มอุ่น (C)

1. **Fitur pengoperasian:** untuk menghentikan pemanggang, tekan tombol stop (A). Untuk memanggang roti yang beku, tekan tombol pencair (B) dan untuk memanaskan roti yang telah dipanggang, tekan kembali tombol panaskan kembali (C).

1. **Tính năng hoạt động:** để dừng việc nướng, nhấn nút dừng lại (A). Để nướng bánh mì đông lạnh, nhấn nút rã đông (B) và để hâm nóng bánh mì đã được nướng sẵn, nhấn nút làm nóng lại (C).



2. **ปิ้งขนมปังโรลล์หรือขนมปังชนิดอื่น ๆ** โดยใช้ตะแกรงปิ้งเฉพาะ วางขนมปังบนตะแกรง จากนั้นเลือก ระดับความเกรียมไว้ที่ 2 เปิดเครื่องปิ้งขนมปังโดยกดปุ่มเริ่มการทำงานหลังจากเสร็จสิ้น ให้พลิกขนมปังและทวนซ้ำขั้นตอนเดิม **ขอควรระวัง - ตะแกรงมีความร้อน!**

2. **Untuk merenyahkan roti bulat atau roti lain,** gunakan rak roti bulat. Letakkan roti di rak yang telah diaktifkan dan pilih pengaturan kecoklatan 2. Hidupkan pemanggang dengan menekan tuas mulai. Jika sudah selesai, balik roti dan ulangi proses tersebut. **Awas – raknya panas!**

2. **Để rán giòn ổ bánh mì hay bánh mì loại khác,** sử dụng khay nướng ổ bánh mì. Đặt bánh mì lên khay đã kích hoạt và chọn chế độ rán vàng 2. Bật máy nướng lên bằng cách nhấn vào cần khởi động. Khi đã xong, lật bánh mì lại và lặp lại quá trình. **Cần trọng – khay nướng nóng!**



3. **การทำความสะอาดและดูแล:** ถอดปลั๊กเครื่องปิ้งขนมปังและรอให้เครื่องเย็น เทเศษขนมปังจากถาดรองทิ้ง เช็ดพื้นผิวภายนอกทั้งหมดโดยใช้ผ้าชุบน้ำบิดหมาด ห้ามใช้น้ำยาทำความสะอาดที่มีฤทธิ์กัดกร่อน และห้ามจุ่มเครื่องลงในน้ำ!

3. **Membersihkan dan merawat:** cabut kabel pemanggang dan biarkan sampai dingin. Kosongkan laci remah-remah. Lap permukaan luar dengan kain yang sedikit lembap. **Jangan pernah menggunakan pembersih yang tajam atau kasar, dan jangan pernah merendam mesin dalam cairan!**

3. **Làm sạch và bảo quản:** rút phích cắm máy nướng ra và để nguội. Làm sạch ngăn kéo đựng vụn bánh mì. Lau sạch mặt ngoài bằng giẻ hơi ướt. **Không bao giờ sử dụng dung các chất tẩy rửa ăn da hay ăn mòn và không bao giờ nhúng máy vào chất lỏng!**


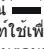
TH

ID

VN

TH


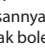
การทิ้ง
วัสดุบรรจุภัณฑ์
 วัสดุบรรจุภัณฑ์ที่ใช้ ไม่มีอันตรายต่อสิ่งแวดล้อม และสามารถนำมารีไซเคิลได้ ส่วนประกอบพลาสติกจะมีเครื่องหมายแจ้ง เช่น >PE< >PS< ฯลฯ
 ทิ้งวัสดุที่เหลือในถังขยะในชุมชนที่เหมาะสม

เครื่องใช้เก่า

 สัญลักษณ์  ที่ตัวผลิตภัณฑ์หรือบรรจุภัณฑ์ใช้เพื่อแจ้งว่าห้ามทิ้งแบบขยะในครัวเรือนตามปกติ โดยให้นำไปจำหน่ายทิ้ง ณ จุดจัดเก็บที่เหมาะสมเพื่อทำการรีไซเคิลส่วนประกอบทางไฟฟ้าและอุปกรณ์อิเล็กทรอนิกส์ การจำหน่ายผลิตภัณฑ์ทิ้งอย่างถูกวิธี เป็นการช่วยป้องกันผลกระทบที่อาจเกิดขึ้นต่อสภาพแวดล้อมและสุขภาพของมนุษย์ ซึ่งอาจเกิดขึ้นได้เนื่องจากการ

กำจัดเครื่องใช้เหลือทิ้งอย่างไม่ถูกวิธี สอดถามข้อมูลเพิ่มเติมเกี่ยวกับการรีไซเคิลผลิตภัณฑ์ได้จากหน่วยงานในพื้นที่ ผู้ให้บริการจัดเก็บขยะประจำพื้นที่ของคุณ หรือร้านที่จำหน่ายผลิตภัณฑ์นี้

ID


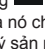
Pembuangan
Bahan pengemas
 Bahan pengemas ini ramah lingkungan dan dapat didaur ulang. Komponen plastik dikenali melalui penandaannya, mis., >PE<, >PS<, dsb.
 Buanglah bahan pengemas dalam wadah yang sesuai di tempat pembuangan limbah yang tersedia di lingkungan.

Peralatan lama

 Simbol  pada produk ini atau kemasannya menandakan bahwa produk ini tidak boleh diperlakukan sebagai limbah rumah tangga. Melainkan, produk ini harus diserahkan ke tempat pengumpulan limbah daur-ulang untuk perangkat listrik dan elektronik. Dengan memastikan, bahwa produk ini dibuang dengan cara yang benar, Anda

akan membantu mencegah timbulnya konsekuensi negatif terhadap lingkungan dan kesehatan manusia, yang bisa muncul jika limbah produk ini tidak ditangani secara benar. Untuk rincian informasi mengenai daur ulang produk ini, hubungi kantor layanan terkait di kota Anda, layanan pembuangan limbah rumah tangga atau toko tempat Anda membeli produk ini.

VN

Thải bỏ
Vật liệu đóng gói
 Các vật liệu đóng gói không gây ô nhiễm môi trường và có thể tái chế. Các bộ phận nhựa có đánh dấu, ví dụ >PE<, >PS<, v.v...
 Vui lòng thải bỏ vật liệu đóng gói trong đồ chứa thích hợp tại cơ sở xử lý chất thải tại cộng đồng.

Thiết bị cũ

 Biểu tượng  trên sản phẩm hoặc bao bì của nó cho biết rằng không được xử lý sản phẩm này như rác thải gia đình. Thay vào đó, phải chuyển thiết bị đến điểm thu gom phù hợp để tái chế thiết bị điện và điện tử. Khi đảm bảo sản phẩm này được thải bỏ đúng quy cách, bạn sẽ giúp tránh tạo ra hậu quả xấu cho môi trường và sức khỏe

con người mà việc xử lý chất thải sai quy cách đối với sản phẩm này gây ra. Để biết thêm thông tin chi tiết về việc tái chế sản phẩm này, vui lòng liên hệ văn phòng thành phố địa phương của bạn, cơ quan phụ trách thải bỏ rác thải gia đình hoặc cửa hàng nơi bạn đã mua sản phẩm.

中国

伊莱克斯（中国）电器有限公司 上海小家电分公司
中国，上海，闸北区共和新路1968号8号楼
1107/1108室
办公电话: +86 21 6095 8300
传真: +86 21 2603 5234
售后服务: +86 800 820 0096
网站: www.electrolux.com.cn

台灣

伊萊克斯股份有限公司 台灣分公司
22065新北市板橋區縣民大道2段68號9F
免費費客服專線: 0800-888-259
傳真: 886-2-8964-5269
電郵: service@electrolux.com.tw
網站: www.electrolux.com.tw

KOREA

Electrolux Korea limited
East Tower 11F Signature Towers Seoul,
99 Supyo-dong, Jung-gu, Seoul, 100-230
Korea
Tel : +(82) 2 6020-2200
Fax: +(82) 2 6020-2271~3
Customer Care Services : +(82) 1566-1238
Email : homecare@electrolux.co.kr
Website: www.electrolux.co.kr

INDONESIA

PT Electrolux Indonesia
Gedung Plaza Kuningan - Menara Utara 2nd Floor,
Suite 201.
Jl. HR Rasuna Said kav C 11-14, Karet Setiabudi
Jakarta Selatan 12940
Indonesia
Tel: +(62) 21 522 7099
Fax: +(62) 21 522 7098
Customer Care Services: +(62) 21 522 7180
Email: customercare@electrolux.co.id
Website: www.electrolux.co.id

PHILIPPINES

Electrolux Philippines Inc.
25th Floor Equitable Bank Tower
8751 Paseo De Roxas,
Makati City 1226
Philippines
Tel: +(63) 2 845 4510 Ext. 2273
Fax: +(63) 2 845 4548
Customer Care Trunkline: (+63 2) 845-CARE (2273)
Email: wecare@electrolux.com
Website: www.electrolux.com.ph

THAILAND

Electrolux Thailand Co Ltd
Electrolux Building
14th Floor 1910 New Petchburi Road
Bangkapi, Huay Kwang
Bangkok 10310
Thailand
Tel: +(66) 2 725 9100
Fax: +(66) 2 725 9299
Customer Care Services: +(66) 2 725 9000
Email: customercare@electrolux.co.th
Website: www.electrolux.co.th

VIETNAM

Electrolux Vietnam Ltd
Floor 9th, A&B Tower
76 Le Lai Street
Ben Thanh Ward - District 1
Ho Chi Minh City
Vietnam
Tel: +(84) 8 3910 5465
Fax: +(84) 8 3910 5470
Customer Care Services: 1800-58-8899
Email: vncare@electrolux.com
Website: www.electrolux.vn

MALAYSIA

Electrolux Home Appliances Sdn Bhd
7th Floor, Tower 2, Jaya33
No. 3, Jalan Semangat, Seksyen 13,
46100 Petaling Jaya, Selangor
Malaysia
Tel: +(60) 3 7843 5999
Fax: +(60) 3 7955 5511
Customer Care Services: 1300-88-1122
Email: Malaysia.customercare@electrolux.com
Website: www.electrolux.com.my

SINGAPORE

Electrolux SEA Pte Ltd
No. 11, Lorong 3,
Toa Payoh, #01-13/14/15,
Jackson Square Block B,
Singapore 319579
Tel: +(65) 6507 8900
Fax: +(65) 6356 5489
Customer Care Services: +(65) 6507 8699
Email: customer-care.sin@electrolux.com
Website: www.electrolux.com.sg



Thinking of you
Electrolux

Share more of our thinking at
www.electrolux.com

Product specifications and colours are subject to changes and vary from country to country.

APAC-ETS1303-IFU-AP-1