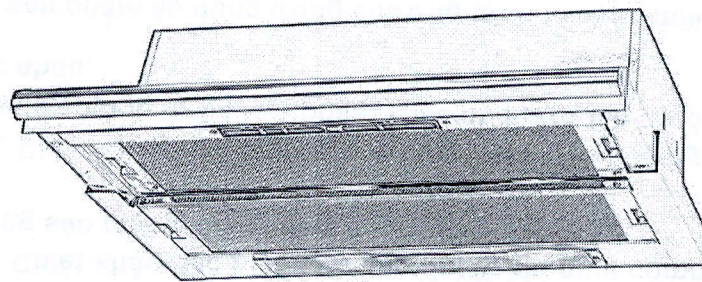
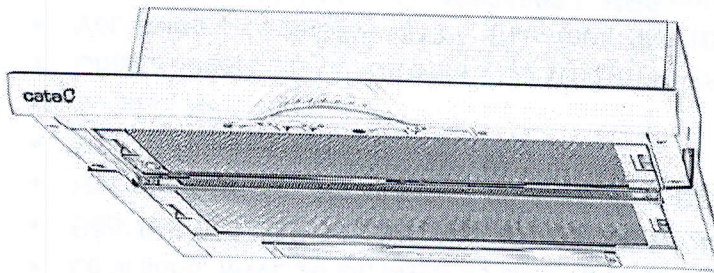


cata



HƯỚNG DẪN LẮP ĐẶT, VẬN HÀNH VÀ BẢO DƯỠNG MÁY HÚT MÙI ÂM TỬ

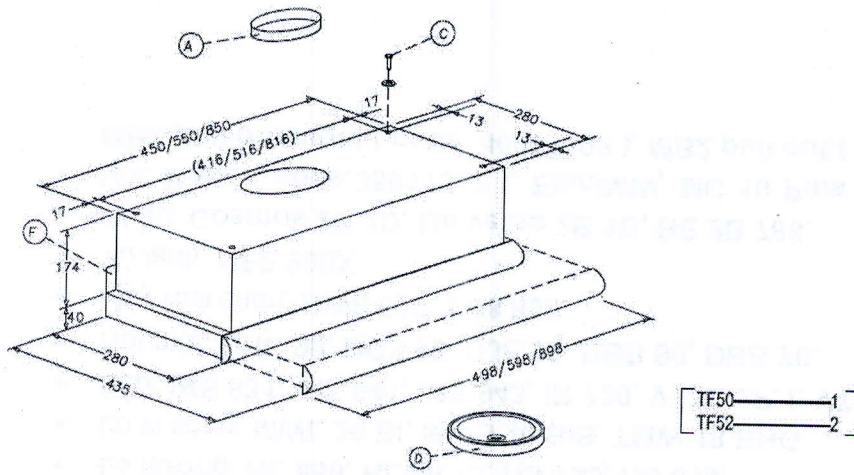
ÁP DỤNG CHO CÁC DÒNG SẢN PHẨM:

TF 2003, TF 5260, GC DUAL

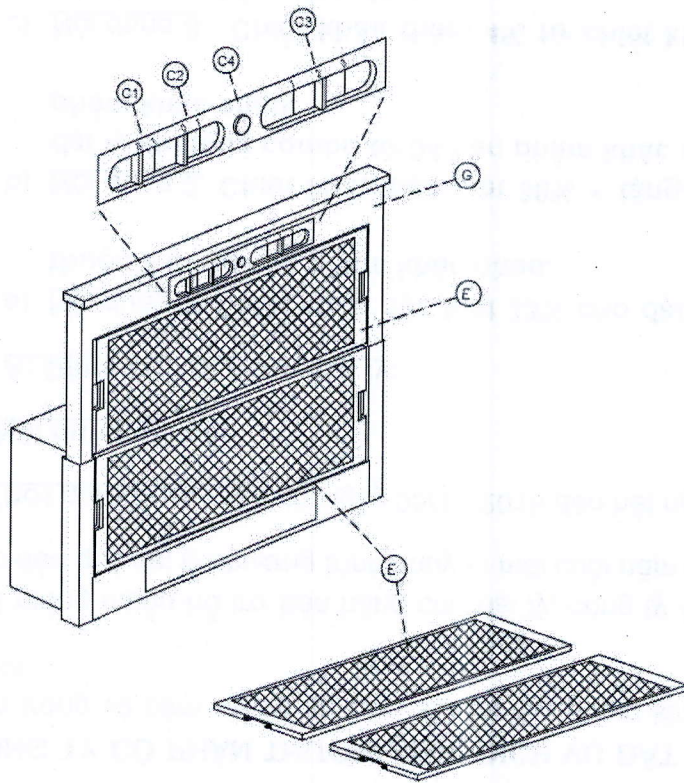
ALC
CORPORATION

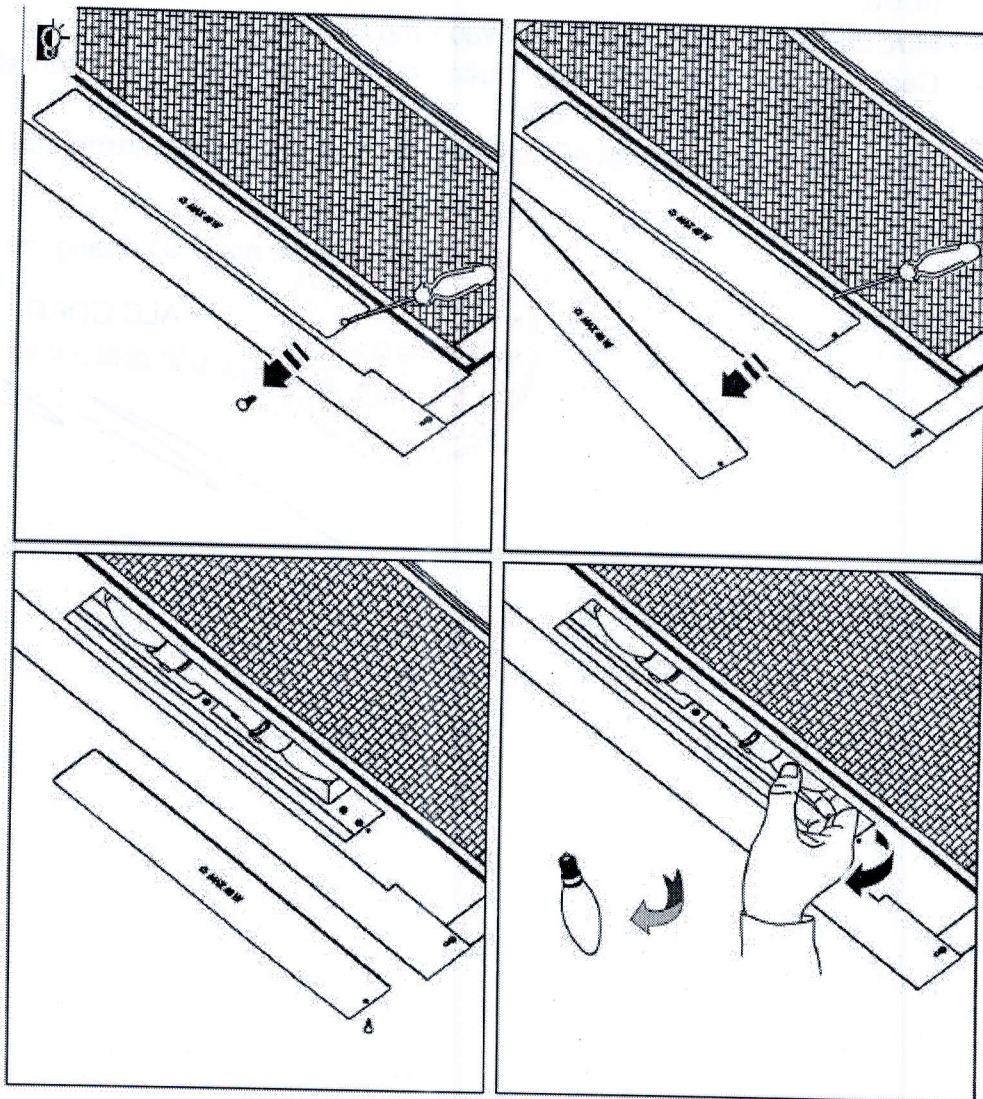
cata

HÌNH 1



HÌNH 2





VN

Kính gửi quý khách hàng,

Cảm ơn quý khách đã mua sản phẩm máy hút mùi của chúng tôi. Vui lòng đọc kỹ các hướng dẫn dưới đây để lắp đặt, sử dụng và bảo dưỡng tối ưu sản phẩm.

Lưu ý: Các hình minh họa trong sổ tay hướng dẫn này được trình bày trong những trang đầu tiên.

Máy hút mùi này được thiết kế để gắn kèm tủ hoặc trên một thanh đỡ khác

⚠ Cảnh báo: Vui lòng tham khảo các quy định trong nước về ống xả khói. Không được gắn máy hút mùi này vào một ống khói, đường ống thông gió hoặc đường khí nóng. Vui lòng đảm bảo hệ thống thông gió trong phòng tuân thủ theo quy định của cơ quan chức năng. Đảm bảo tốc độ hút gió tối đa cho thiết bị trong phòng không vượt quá 4 Pa (0,04 mbar). Phòng phải có hệ thống thông gió phù hợp khi sử dụng đồng thời với một máy hút mùi thông gió cho thiết bị vận hành bằng ga hoặc các loại khí đốt khác. Không khí thoát ra ngoài phải được hút qua các đường ống được sử dụng để thông hơi từ thiết bị vận hành bằng ga hoặc các nhiên liệu khác. Các quy định về hút gió phải được tuân thủ nghiêm ngặt.

Sản phẩm này chỉ được thiết kế cho mục đích sử dụng tại GIA ĐÌNH.

Sử dụng một ống PVC chắc chắn với đường kính tối thiểu 120mm để thoát khói ra bên ngoài.

Các giới hạn trên không áp dụng đối với các máy hút mùi không có đường ống thoát khói ra ngoài (hệ thống luân chuyển với bộ lọc than hoạt tính)

Lắp đặt máy hút mùi theo các hướng dẫn trong mẫu được cung cấp dưới đây.

Chi áp dụng cho các thiết bị nấu bằng ga: Khoảng cách tối thiểu tới máy hút mùi là 65cm

LẮP ĐẶT

Ống chụp bếp được cung cấp kèm theo:

1 Thanh đệm (F)

4 Bu lông

2 Bóng đèn

Bật khoảng trống còn lại giữa máy hút mùi và tường, điều chỉnh thanh đệm (F)

Trước khi thực hiện bất kỳ kết nối điện nào, cần đảm bảo điện áp trong nhà phù hợp với điện áp chỉ ra trong bảng dữ liệu.

Gắn máy hút mùi với hệ thống điện

⚠ Cảnh báo: trước khi nối với chụp hút: tắt nguồn điện và kiểm tra điện áp cung cấp và tần suất theo như quy định trong bảng tên của thiết bị.

Nếu máy hút mùi thông gió kèm theo phích cắm, nối phích cắm này với ổ cắm điện theo các quy định hiện hành, đặt ở khu vực có thể tiếp cận được.

Nếu máy hút mùi không kèm theo phích cắm, nối phích cắm này trực tiếp vào dây điện, được bảo vệ bằng một thiết bị chia có thể tiếp cận được để ngắt điện trong trường hợp cần thiết theo đúng các quy định trong nước.

Kết nối với nguồn điện phải được thực hiện như sau:

MÀU XANH DƯƠNG..... “N” DÂY TRUNG TÍNH

MÀU NÂU..... “L” DÂY MANG ĐIỆN

MÀU XANH LÁ VÀ MÀU VÀNG(simbolo tierra) DÂY TIẾP ĐỊA

Nếu các đầu dây của phích cắm không được đánh dấu màu như trên hoặc nếu có nghi ngờ gì, vui lòng tham khảo ý kiến của thợ điện có chuyên môn.

Nếu không vừa với phích cắm thường có của dây cho tải trọng chỉ ra trong bảng công suất định danh.

SỬ DỤNG MÁY HÚT MÙI – AN TOÀN



Cảnh báo: Máy hút mùi có thể ngưng hoạt động trong giai đoạn xả tĩnh điện (ví dụ như sét). Trường hợp này không liên quan tới nguy cơ bị hư hỏng thiết bị. Tắt nguồn cấp điện của máy hút mùi và cắm lại điện sau một phút.

Không cho phép trẻ em hoặc người giảm khả năng (thể chất, nhận thức hoặc tinh thần) hoặc người thiếu kinh nghiệm và kiến thức về thiết bị này sử dụng máy hút mùi trừ khi những người này đã được hướng dẫn sử dụng thiết bị bởi người chịu trách nhiệm an toàn cho các đối tượng này.

Trẻ em phải được giám sát để đảm bảo chúng không chơi đùa với thiết bị.

Để tránh rủi ro về cháy, làm vệ sinh bộ lọc kim loại thường xuyên, kiểm soát các đồ nấu có dầu nóng và không được đặt thức ăn dễ cháy dưới máy hút mùi.

Không được sử dụng máy hút mùi này khi có dấu hiệu bị hư hỏng hoặc không trong tình trạng vận hành tốt. Liên hệ ngay với nhà phân phối chính thức hoặc đại lý ủy quyền.

Các phần có thể tiếp cận được có thể nóng lên khi đang sử dụng thiết bị nấu ăn

HƯỚNG DẪN VẬN HÀNH

TẮT CÁC ĐÈN (C-1, HÌNH 2)

- Kéo vi nướng (G) ra hơn 50mm
- Trượt công tắc (C-1) từ vị trí “0” đến vị trí “1”
- TỐC ĐỘ HÚT (HÌNH 2)
- Kéo vi nướng (G) ra hơn 50mm
- Trượt công tắc (C-2) từ vị trí “0” tới vị trí “1” cho phép tốc độ
- Điều chỉnh tốc độ hút ở tốc độ vừa phải bằng cách Trượt công tắc (C-3) từ vị trí “1” đến vị trí “2”
- Điều chỉnh tốc độ hút lên tốc độ cao bằng cách trượt công tắc (C-3) từ vị trí “2” lên vị trí “3”

Trẻ em phải được giám sát để đảm bảo chúng không chơi đùa với thiết bị.

Để tránh rủi ro về cháy, làm vệ sinh bộ lọc kim loại thường xuyên, kiểm soát các đồ nấu có dầu nóng và không được đặt thức ăn dễ cháy dưới máy hút mùi.

Không được sử dụng máy hút mùi này khi có dấu hiệu bị hư hỏng hoặc không trong tình trạng vận hành tốt. Liên hệ ngay với nhà phân phối chính thức hoặc đại lý ủy quyền.

Các phần có thể tiếp cận được có thể nóng lên khi đang sử dụng thiết bị nấu ăn.

Sử dụng máy hút mùi – Bảng điều khiển (tìm biểu tượng  trên hình)

Các bảng điều khiển khác nhau như mô tả dưới đây. Kiểm tra model bảng điều khiển được lắp đặt trong máy hút mùi của bạn và xem các hình chỉ ra trong từng trường hợp.

Bảng điều khiển có nút điện tử (Hình P2)

- 1- Bật và tắt đèn
- 2- Đèn chỉ thị điều khiển vận hành chiếu sáng
- 3- Tốc độ quạt của hệ thống hút – nút: tốc độ 1, 2 và 3. Ấn nút tốc độ hiện tại lần nữa để tắt quạt hút
- 4- Đèn chỉ thị điều khiển tốc độ vận hành quạt hút

Bộ định thời: Ấn nút tốc độ đã được lựa chọn trong hai giây cho tới khi màn hiển thị bật sáng. Quạt hút ngừng sau 15 phút và đèn tắt. Để hủy bộ định thời, ấn nút tốc độ đã được lựa chọn một lần nữa.

Bảng điều khiển bốn tốc độ - màn hiển thị số (Hình P3)

- 1- Bật và tắt đèn
- 2- Bật và tắt quạt hút
- 3- Giảm tốc độ quạt hút
- 4- Bảng hiển thị tốc độ quạt hút
- 5- Tăng tốc độ quạt hút
- 6- Tắt và bật bộ định thời quạt hút

Bộ định thời: Quạt hút hoạt động trong 5 phút ở tốc độ hiện tại và thêm 5 phút nữa ở tốc độ thấp hơn cho tới khi ngừng hẳn và đèn tắt đi.

Bảng điều khiển cảm ứng (Hình P5)

- 1- Màn hiển thị/nút cảnh báo làm vệ sinh bộ lọc. Đưa ra cảnh báo về việc thay thế bộ lọc - ấn để tắt hiển thị này khi bộ lọc đã được làm vệ sinh hoặc thay thế.
- 2- Bật và tắt bộ định thời quạt hút
- 3- Tắt bật đèn. Ấn nút để điều chỉnh cường độ ánh sáng
- 4- Tắt và bật quạt hút
- 5- Tốc độ quạt hút – nút: tốc độ 1,2 và ¾

Sử dụng bóng đèn có bộ phận xạ nhôm để thay cho bóng đèn halogen. Không sử dụng bóng đèn lưỡng sắc vì có rủi ro quá nhiệt.

Trên máy hút mùi bếp được gắn các đèn vonfam, đèn này chỉ được sử dụng trong quá trình vận hành động cơ. Chúng sẽ không liên tục bật sáng và không được sử dụng như nguồn cung cấp ánh sáng.

Thông tin về quy định pháp luật

Nhà sản xuất:

- Xác nhận rằng sản phẩm này đáp ứng các yêu cầu cơ bản về thiết bị điện áp thấp theo Chỉ thị 2006/95/EC ban hành ngày 12/12/2006 và tính tương thích điện-từ theo quy định tại Chỉ thị 2004/108/EC ban hành ngày 15/12/2004.

- Sẽ không chịu bất kỳ trách nhiệm nào đối với các trường hợp không tuân thủ theo các chỉ dẫn trong sổ tay hướng dẫn này hoặc các quy định an toàn hiện hành về sử dụng đúng cách thiết bị.

- Có quyền được thực hiện các thay đổi đối với thiết bị hoặc sổ tay hướng dẫn này mà không cần báo trước.

Vui lòng liên hệ với chúng tôi nếu quý vị có yêu cầu hỗ trợ kỹ thuật hoặc thông tin bổ sung về sản phẩm của chúng tôi.

cata 

ALC
CORPORATION

Nhà phân phối chính thức CATA tại thị trường Việt Nam
Công Ty CP Thương Mại Dịch Vụ Đất Mới (ALC)
Lô B2, Đường C2, KCN Cát Lái, Cụm 2, P.Thạnh Mỹ Lợi, Q.2, TP HCM

T: 0837 425 107

F: 0837 425 437

www.Catavn.com