

**Series 6, Máy hút mùi áp tường, 90 cm, Vòm kính đen
DWK97JM60**



DWZ0AK0R0 :
DWZ0AK0S0 :
DWZ0AX5K0 :
DWZ0AX5L0 :
DWZ1AK1B6 :
DWZ1AK1I6 :
DWZ1AK1V6 :
DWZ1AX5C6 :
DWZ1AX6E1 :
DZZ0XX0P0 :
DZZ1XX1B6 :
HEZG9AS00S :

Máy hút mùi nghiêng: thuận tiện hơn, tầm nhìn thoáng hơn, dễ dàng thao tác nấu nướng

- **Điều khiển TouchSelect:** Điều chỉnh nhanh cài đặt máy hút mùi bằng màn hình cảm ứng.
- **Yên tĩnh vượt trội:** máy hút mùi công suất cao với tiếng ồn tối thiểu.
- **Chế độ hút tăng cường:** khử mùi hôi nhà bếp đặc biệt nhanh chóng và hiệu quả.
- **EcoSilence Drive™:** động cơ mạnh mẽ tiết kiệm điện cho máy hút mùi lắp trên.

Typology:Wall-mounted
Chiều dài dây nguồn: 130.0 cm
Height of product, without chimney: 323 mm
Khối lượng: 21.3 kg
Loại điều khiển: Điện tử
Số lượng cài đặt tốc độ: Giai đoạn 3 + cài đặt chuyên sâu
Max. air extraction:436 m³/h
Tăng tuần hoàn đầu ra vị trí:441 m³/h
Max. air recirculation: 355 m³/h
Tăng cường vị trí xả khí:722 m³/h
Số lượng đèn:2
Độ ồn:54 dB(A) re 1pW
Đường kính cửa thoát khí: 120 / 150 mm
Vật liệu lọc dầu mỡ: Bộ lọc bằng nhôm có thể giặt được
Bộ lọc mùi: No
Chế độ thông gió: Có thể chuyển đổi
Phụ kiện tùy chọn: DWZ0AK0R0, DWZ0AK0S0, DWZ0AX5K0,
DWZ0AX5L0, DWZ1AK1B6, DWZ1AK1I6, DWZ1AK1V6, DWZ1AX5C6,
DWZ1AX6E1, DZZ0XX0P0, DZZ1XX1B6, HEZG9AS00S
Loại đèn sử dụng:Đèn LED
Grease filter type:Kassette
Công suất:143 W
Bảo vệ cầu chì:10 A
Điện áp:220-240 V
Frequency: 50; 60 Hz
Loại ổ cắm: Phích cắm Gardy có nối đất
Kiểu cài đặt: Treo tường
Chất liệu của vật thể: Thủy tinh, Sơn mài
Loại ổ cắm: Phích cắm Gardy có nối đất
Dimensions of the product, with chimney (if exists) (in):x x
Dimensions of the packed product: 27.16 x 29.13 x 40.94
Net weight:47.000 lbs
Gross weight: 66.000 lbs
Motor location: Integrated motor in hood body
Cánh đảo gió không hồi lưu: Yes
Chiều dài dây nguồn: 130.0 cm
Dimensions of the product, with chimney (if exists):452 x 890.0 x
499.0 mm
Dimensions of the packed product (HxWxD): ... 690 x 740 x 1040 mm
Khối lượng: 21.3 kg
Gross weight: 30.0 kg



Series 6, Máy hút mùi áp tường, 90 cm, Vòm kính đen DWK97JM60

Máy hút mùi nghiêng: thuận tiện hơn, tầm nhìn thoáng hơn, dễ dàng thao tác nấu nướng

- Mức tiết kiệm năng lượng theo tiêu chuẩn Châu Âu: C (dựa trên thang đo tiết kiệm năng lượng từ A+++ đến D)
- Mức tiêu thụ năng lượng trung bình: 32.1 kWh / năm
- Kích thước âm tủ (Cao x Rộng x Sâu): 385 x 524 x 290 mm
- Lắp đặt mùi âm tủ dạng thanh trượt tiện lợi: hệ thống lắp đặt vô cùng đơn giản
- Grease Filtering Efficiency Class: B
- Độ ồn tối đa với chế độ hút xả thải theo tiêu chuẩn EN 60704-2-13: 53 dB(A) re 1 pW đối với chế độ hút thông thường và 68 dB(A) re 1 pW đối với chế độ hút tăng cường

Variant:

Thiết kế

Thông số kỹ thuật

Hiệu suất

Power:

Environment and safety:

Chức năng tiện ích

Measures:

Thông số kỹ thuật

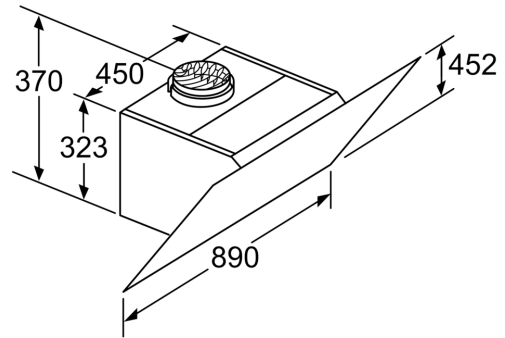
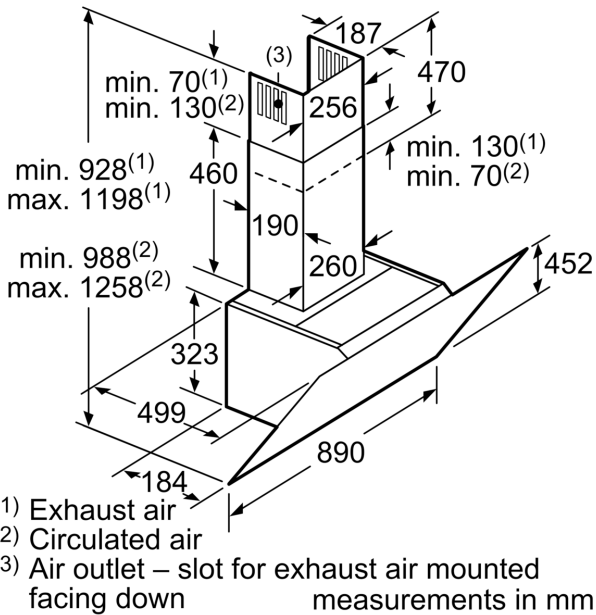
- Dốc nghiêng, màu đen
- Tầm kính: Kính trong suốt in màu đen
- Thích hợp hút xả thải (ống thoát) hoặc tuần hoàn
- Với chế độ tuần hoàn, có thể sử dụng ống khói
- Để thiết bị có thể hút mùi tuần hoàn, cần có bộ lọc tuần hoàn tiêu chuẩn
- Máy hút mùi treo tường
- Hút tăng cường PowerBoost
- Theo Quy định số 65/2014 của EU
- Bảng điều khiển cảm ứng TouchControl với hiển thị điện tử
- 3 chương trình hút chuyên sâu
- 2 vị trí chụp hút mùi: mặt trước và mặt dưới
- Tự động chuyển về cài đặt ban đầu sau 6 phút
- Tấm lưới lọc có thể dễ dàng vệ sinh
- Động cơ quạt tuabin đôi hiệu suất cao
- Công nghệ BLDC hoạt động hiệu quả
- Hệ thống chiếu sáng đèn LED 2 x 1,5 W
- Cường độ ánh sáng: 238 lux
- Nhiệt độ màu: 3500 K
- Khe thông gió
- Mức tiết kiệm năng lượng theo tiêu chuẩn Châu Âu: B (dựa trên thang đo tiết kiệm năng lượng từ A+++ đến D)
- Tấm lưới lọc dầu mỡ bằng kim loại, có thể làm sạch bằng máy rửa chén
- Công suất hút tối đa theo tiêu chuẩn EN 61591 với thiết bị có đường kính ống dẫn khí 15cm: 436 m³/h đối với chế độ hút thông

thường và là 722 m³/h đối với chế độ hút tăng cường

- Công suất hút tối đa theo tiêu chuẩn EN 61591 với thiết bị có đường kính ống dẫn khí 15cm: 436 m³/h đối với chế độ hút thông thường và là 722 m³/h đối với chế độ hút tăng cường
- Công suất hút tối đa theo tiêu chuẩn EN 61591: 436 m³/h đối với chế độ hút thông thường và 722 m³/h đối với chế độ hút tăng cường
- Độ ồn tối đa với chế độ hút xả thải theo tiêu chuẩn EN 60704-2-13: 54 dB đối với chế độ hút thông thường và là 65 dB đối với chế độ hút tăng cường (1pW)
- Đường kính ống dẫn khí: Ø150 mm (đường kính bên trong Ø120mm)
- Bao gồm nắp 1 chiều
- Tổng công suất: 143 W
- Kích thước lắp đặt với chế độ xả thải (Cao x Rộng x Sâu): 928-1198 x 890 x 499 mm
- Kích thước lắp đặt với chế độ tuần hoàn có ống thông khí (Cao x Rộng x Sâu): 988-1258 x 890 x 499mm
- Kích thước lắp đặt với chế độ tuần hoàn không có ống thông khí (Cao x Rộng x Sâu): 452 mm x 890 x 499 mm

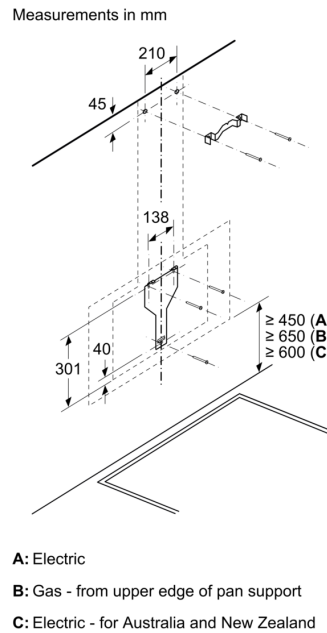
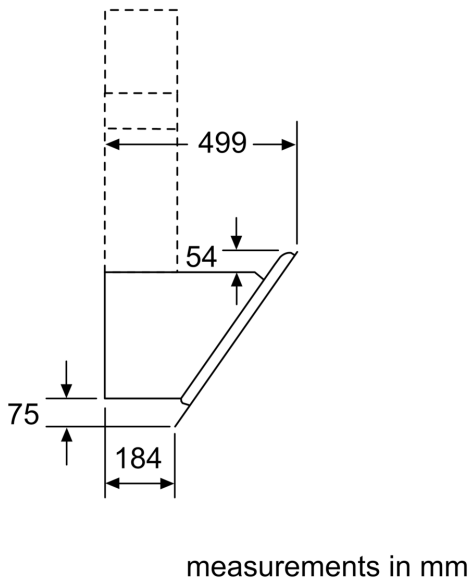
Theo tiêu chuẩn châu Âu số 65/2014

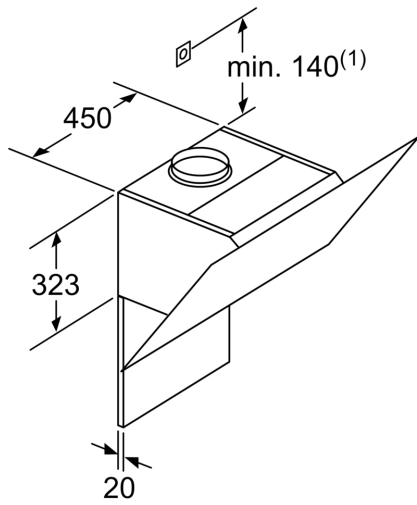
Series 6, Máy hút mùi áp tường, 90 cm, Vòng kính đen
DWK97JM60



Appliance in circulated air mode without duct
 Circulated air set required

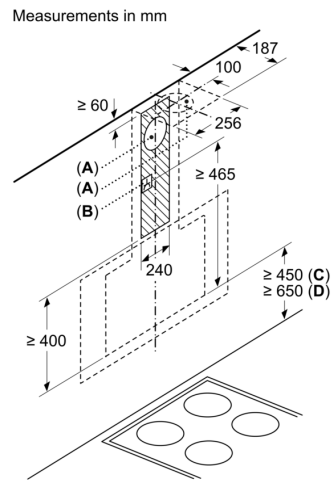
measurements in mm





(1) Position of socket

Note the maximum thickness of the back panel.
measurements in mm



A: Exhaust air
B: Socket

From upper edge of pan support

C: Electric
D: Gas